

ソーラービックラブ

SLAV-08



SLAV-08 + 専用三脚 M2

■ 特長

- ▶ 24時間連続使用可能
- ▶ センターフラッシュで昼夜視認性良好
- ▶ 用途に応じた3パターンの発光切替機能付き
- ▶ 昼夜輝度自動切替機能採用で日中でも視認性良好
- ▶ センターフラッシュの発光状態で電池残量のチェックが可能
- ▶ 専用充電器SLAV-CE(オプション)を使用すれば約4時間で充電可能
- ▶ 専用三脚 M2(オプション)は落下防止ピン、挟み込み防止キャップ付



赤 SLAV-08-RR (受注生産)

■ 仕様

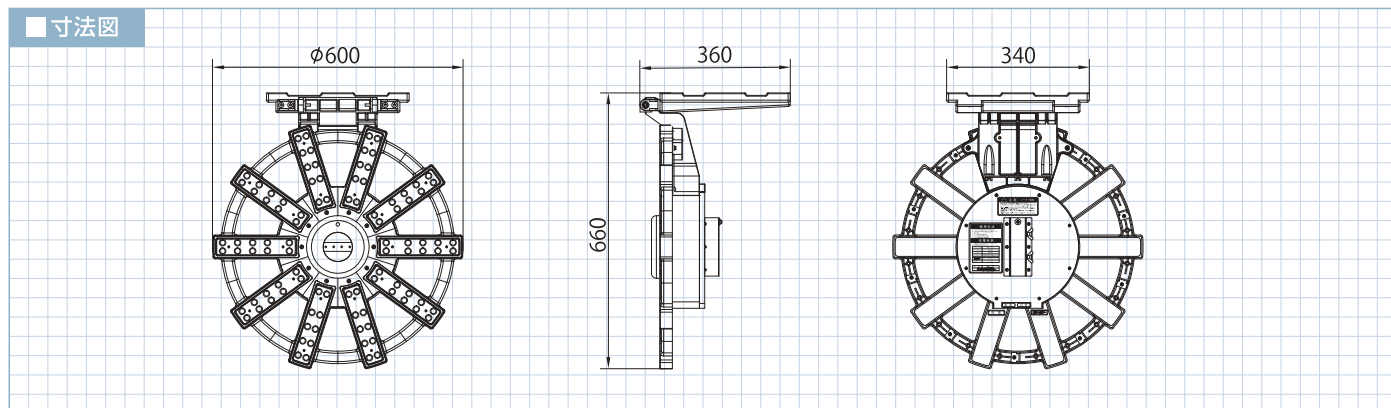
寸法	本体 / φ600mm×H660mm×D360mm
重量	本体 / 9kg 三脚 / 6kg
LED数	赤 80個・青緑 20個 センターフラッシュ / 白 4個
発光方式	F1: 外周 / 内周交互点滅
	F2: 外周回転 / 内周点滅
	F3: 外周点滅 / 内周回転
電源	太陽電池・DC20V / 450mA / 9W
無日照	約10日間

■ 対応オプション



ソーラービックラブ専用充電器
(充電時間 約4時間)
SLAV-CE

■ 寸法図





LAV-08 + 専用三脚 M2

■ 特長

- ▶ センターフラッシュで昼夜視認性良好
- ▶ 3電源仕様 (AC100V・DC12V・単一形乾電池 × 8本)
- ▶ 多様なカラーバリエーション (受注生産)
- ▶ 用途に応じた4パターンの発光切替機能付き
- ▶ 専用三脚 M2 (オプション)は落下防止ピン、挟み込み防止キャップ付

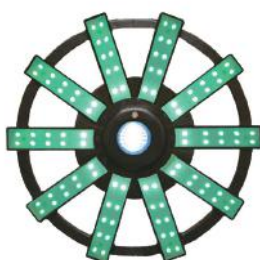
■仕様

寸法	本体 / φ600mm × D167mm
重量	本体 / 4kg 三脚 / 6kg
LED数	赤 80個・青緑 20個 センターフラッシュ / 白 4個
発光方式	F1: 外周回転 / 内周点滅 F2: 外周点滅 / 内周回転 F3: 外周 / 内周交互点滅 F4: 外周 / 内周回転
電源	AC100V DC12V / 単一形乾電池 × 8本
定格	AC100V / 7W
電池寿命	約 2日 (マンガン乾電池)

■ビックラブ カラーバリエーション (受注生産)



青 LAV-08-BB



青緑 LAV-08-VV

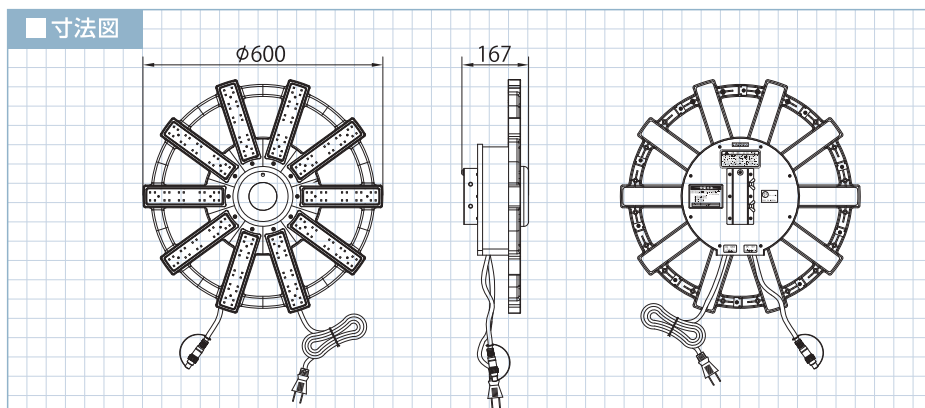


赤 / 青 LAV-08-RR/B



赤 / 青緑 LAV-08-RR/V

■寸法図



■対応オプション



ビックラブ専用
12Vバッテリー
コード
LAV-12VC



ビックラブ専用
電池ボックス
LAV-BOX