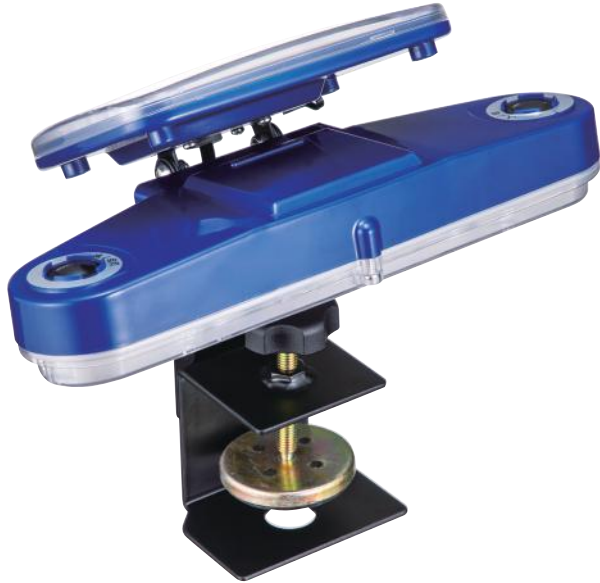


# ソーラー看板 SUN

SKB-250S



## ■ 特長

- ▶ NETIS 技術搭載の新技術商品
- ▶ 従来のコンパクト性はそのままに明るさ向上
- ▶ 実用新案登録構造で設置・撤去が容易
- ▶ 275mm～550mm 巾の看板、ブロー看板まで対応可能

実用新案取得 実用第 3229433 号



275mm 巾看板設置時

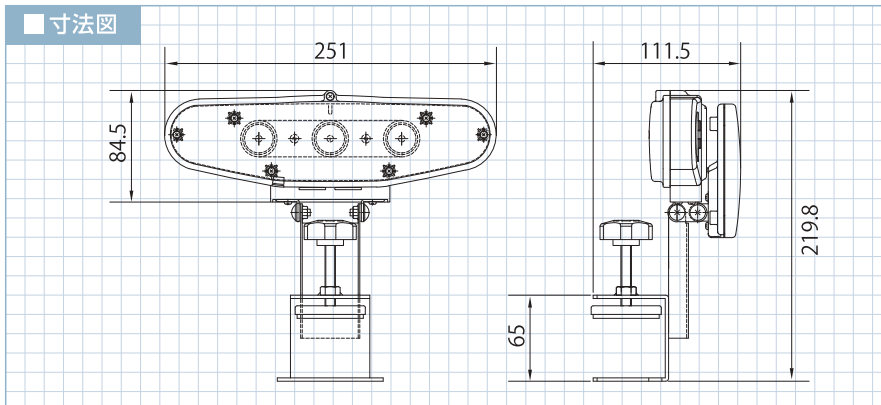


550mm 巾看板設置時

## 自動省電力モード

電池残量が低下した場合、通常モードより輝度を下げることで発光時間を延長し不点灯を予防します。  
※電池容量が回復すると自動的に通常モードに戻ります。

## ■ 寸法図



電柱設置時

## ■ 仕様

寸法	W251mm×H220mm
重量	945g
LED数	LED白 / 3個
発光方式	点滅 / 点灯
電源	太陽電池・5V / 200mA 二次電池・3.6V / 2000mAh
無日照	約7日間(通常モード5日、省電力モード2日)(夜間のみ発光)
機能	自動省電力モード、AC100V充電、夜間自動点滅機能

## ■ 対応オプション



ACアダプター (充電時間約8時間)  
KSLY-SC

# ソーラーアシテラス | SAT-350



本体(発光部) SAT-350 / 金具部 SAT-YTK

## ■ 特長

- ▶ NETIS 技術搭載の新技术商品
- ▶ 簡単設置で広範囲を照射
- ▶ 照明製品でありながら無日照 6 日以上を確保
- ▶ レンタルを考慮した管理性と堅牢性
- ▶ 安全を考えた設計思想



発光イメージ

落下防止ワイヤー設置時



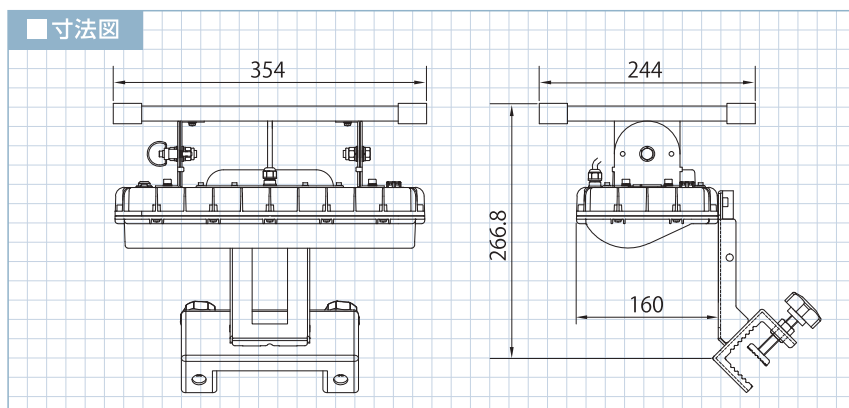
※ご使用の際は必ずワイヤーを単管に取り付けてください

## 自動省電力モード

電池残量が低下した場合、通常モードより輝度を下げることで発光時間を延長し不点灯を予防します。

※電池容量が回復すると自動的に通常モードに戻ります。

## ■ 寸法図



## ■ 対応オプション



ACアダプター (充電時間約 8 時間)  
SKCT1-KAC

## ■ 仕様

寸法	W354mm×H267mm
重量	4.5kg
LED数	LED白 / 5個
発光方式	点灯
電源	太陽電池・4.2V / 3.34A 二次電池・3.2V / 2400mAh (リン酸鉄リチウムイオン電池 × 4本)
無日照	約6日間 (通常モード 4日、省電力モード 2日) (夜間のみ発光)
機能	自動省電力モード、電池残量判別機能、AC100V 充電、落下防止ワイヤー付、夜間自動点灯機能

大型回転灯

小型回転灯

保安灯

矢印板

照明

チューブライト

安全ベスト

合図灯

高速用保安灯