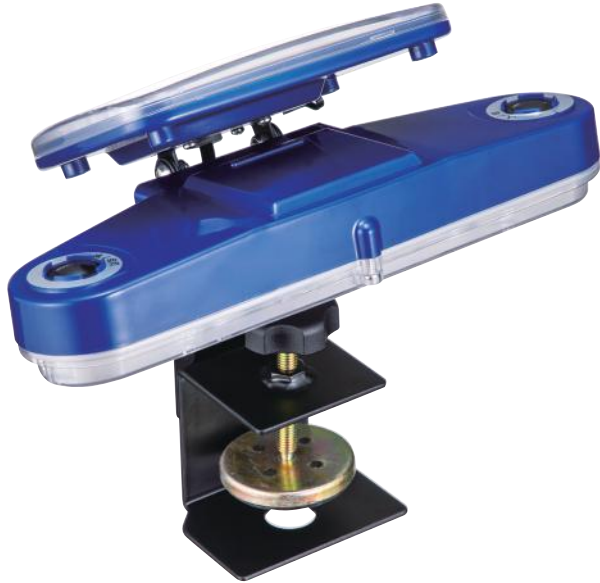


ソーラー看板 SUN

SKB-250S



■ 特長

- ▶ NETIS 技術搭載の新技術商品
- ▶ 従来のコンパクト性はそのままに明るさ向上
- ▶ 実用新案登録構造で設置・撤去が容易
- ▶ 275mm～550mm 巾の看板、ブロー看板まで対応可能

実用新案取得 実用第 3229433 号



275mm 巾看板設置時

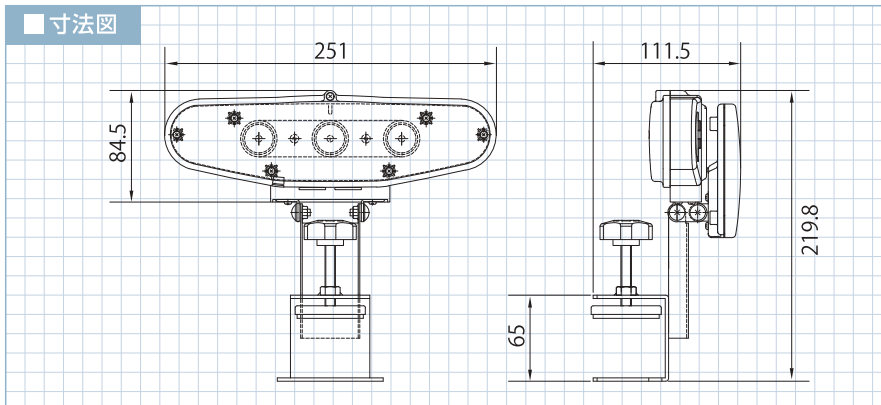


550mm 巾看板設置時

自動省電力モード

電池残量が低下した場合、通常モードより輝度を下げることで発光時間を延長し不点灯を予防します。
※電池容量が回復すると自動的に通常モードに戻ります。

■ 寸法図



電柱設置時

■ 仕様

| | |
|------|-------------------------------------|
| 寸法 | W251mm×H220mm |
| 重量 | 945g |
| LED数 | LED白 / 3個 |
| 発光方式 | 点滅 / 点灯 |
| 電源 | 太陽電池・5V / 200mA 二次電池・3.6V / 2000mAh |
| 無日照 | 約7日間(通常モード5日、省電力モード2日)(夜間のみ発光) |
| 機能 | 自動省電力モード、AC100V充電、夜間自動点滅機能 |

■ 対応オプション



ACアダプター(充電時間約8時間)
KSLY-SC