

ソーラーマルチライトミニ

MLM-S40



MLM-S40

使い方いろいろ 連続24時間の使用が可能

■ 特長

- ▶ 環境に配慮したソーラータイプ
- ▶ 24時間連続使用可能
- ▶ 用途に応じた2パターンの発光切替機能付き
- ▶ 昼夜輝度自動切替機能採用で日中でも視認性良好
- ▶ 電池残量が少なくなると警告LEDが発光
- ▶ カラーバリエーションも充実(受注生産)
- ▶ 回転灯用クランプ MK-12 (オプション)を使用すれば工事看板にも取付可能

※ 製品写真は実際の点滅と異なります。

■ソーラーマルチライトミニ カラーバリエーション (受注生産)



赤 MLM-S40-RR



青 MLM-S40-BB



青緑 MLM-S40-VV



黄 MLM-S40-YY

■仕様

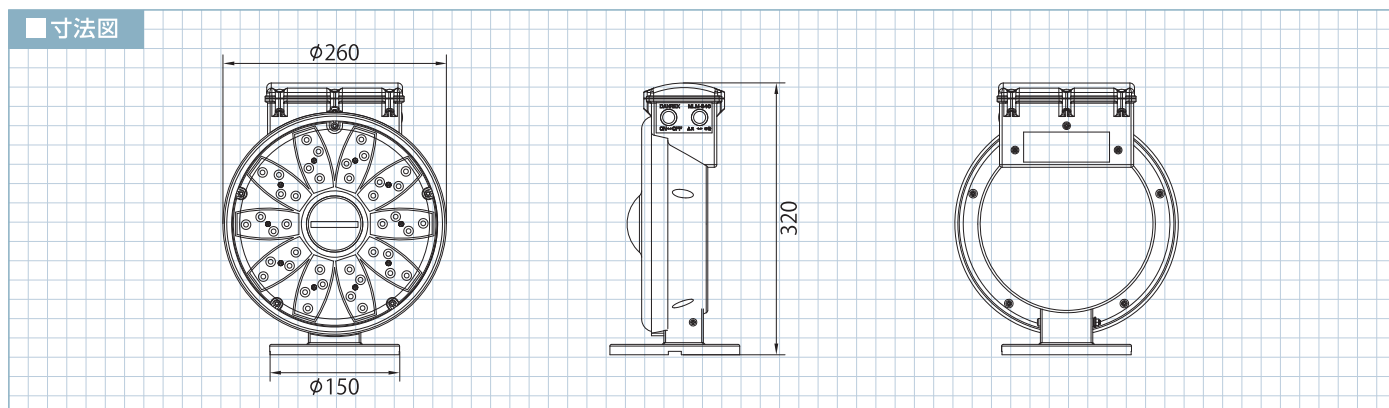
寸法	φ260mm×H320mm
重量	1.3kg
LED数	外周 / 赤 30個 内周 / 青緑 10個
発光方式	点滅 / 回転 (時計回りに回転)
電源	太陽電池・7.1V/150mA 二次電池・4.8V/2000mAh
無日照	約10日間

■対応オプション



回転灯用クランプ
MK-12

■寸法図



マルチライトミニ | MLM-100



豊富なカラーバリエーション 用途に応じて選択可能

■ 特長

- ▶ 3電源仕様
(AC100V・DC12V・単一形乾電池 × 8本)
- ▶ カラーバリエーションも充実 (受注生産)
- ▶ 回転灯用クランプ MK-12 (オプション) を使用すれば
工事看板にも取付可能

※ 製品写真は実際の点滅と異なります。

MLM-100

■ マルチライトミニ カラーバリエーション (受注生産)



青 MLM-100-B



黄 MLM-100-Y



青緑 MLM-100-V



赤/青 MLM-100-R/B

■ 仕様

寸法	φ260mm×H282mm
重量	1.1kg
LED数	赤・黄/100個 青・青緑/80個
発光方式	赤・黄/4灯6滅 (時計回りに回転) 青・青緑/2灯8滅 (時計回りに回転)
電源	AC100V DC12V/単一形乾電池 × 8本 ※電池ボックス/12Vバッテリーコード (オプション)
定格	AC100V/3.9W ~ 5W

■ 対応オプション



マルチライトミニ用
12Vバッテリーコード
ML-12VC



マルチライトミニ用電池ボックス
ML-BOX

■ 寸法図

