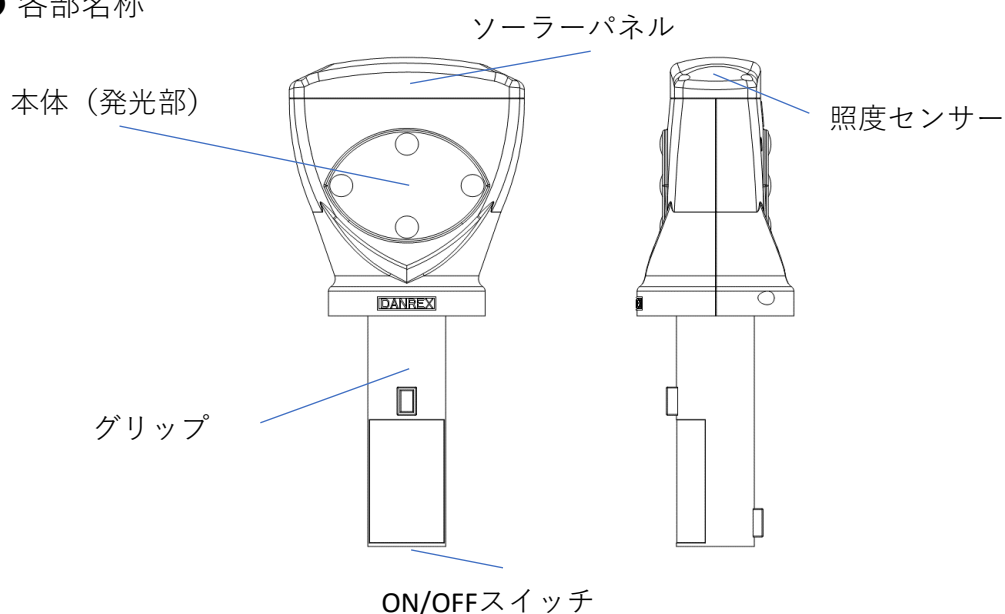


ソーラーキング輝

DSK-140

● 各部名称



● 使用方法

- ① 底部にあるON/OFFスイッチをONに入れてください。
- ② 周囲が暗くなると自動的に発光を開始します。
(周囲が明るくなると自動的に発光を停止します。)
※照度センサーで自動的に感知します。
- ③ 点滅開始後、標準電波を受信し製品同士が同時に点滅します。

標準電波とは・・・

電波時計に利用されている電波を「標準電波」と言います。

この「標準電波」には正確な時刻情報がのせられ、送信されています。

標準電波は独立行政法人情報通信研究機構（NICT）が運用しており

福島県（40kHz）と佐賀県（60kHz）の2箇所から送信されています。

標準電波はほぼ24時間継続して送信されていますが、保守作業や雷対策等で一時送信が中断されることがあります。

テレビやラジオ等と同様に電波を受信するものになりますので、

以下のような場所では電波を受信しづらくなります。

- ・マンションやビルなどの鉄筋、鉄骨の建物の中およびその周辺（ビルの谷間など）
- ・高圧線、架線の近く
- ・電化製品、OA機器のそば、金属板の上
- ・電波障害のおこるところ（空港のそば、交通量の多いところ等）
- ・山の裏側、積乱雲発生時等

● 管理方法

- ・ 使用時以外は電源スイッチは必ずOFFにして保管してください。
- ・ ご使用になられない場合は、最低でも半年に1度は充電してください。
- ・ 再使用するときは、太陽光または専用充電器で充電後ご使用ください。
※専用充電器SKC-25DTでの充電をおすすめしております。
- ・ **太陽光でのソーラー充電日数 約10日間（1日＝3時間 快晴時）**
※上記の3時間は午前11時～午後1時まで、太陽が1番高い時間帯になります。
- ・ 製品はソーラーパネルを上にして、太陽光が充分当たる場所に設置してください。
- ・ ソーラーパネルのカバーは常にきれいな状態で使用してください。
(汚れていると充電不足により作動しなくなります。)
- ・ **製品の品質維持のため、購入から2年毎のバッテリー交換を推奨しております。**

● 注意事項

- ・ 水につけたり、高圧の水をかけないでください。
- ・ 製品を高い所から落とす等、強い衝撃を与えないでください。
- ・ 分解や改造をしないでください、守らないと破損や故障の原因となります。

● オプション

- ・ ソーラーキング専用充電器
SKC-25DT
25個同時に強制充電が可能な専用充電器となり、約10時間で充電が完了します。
- ・ マルチ金具
MK-001
単管に取り付けて使用できます。
- ・ ガードレールアタッチメント
MK-GA
マルチ金具（MK-001）に本製品を取り付ければガードレールで使用できます。
- ・ 看板取付金具
MK-11
看板に取り付けて使用できます。
- ・ コーンキャップⅡ
DSK-CC
カラーコーンに取り付けて使用できます。