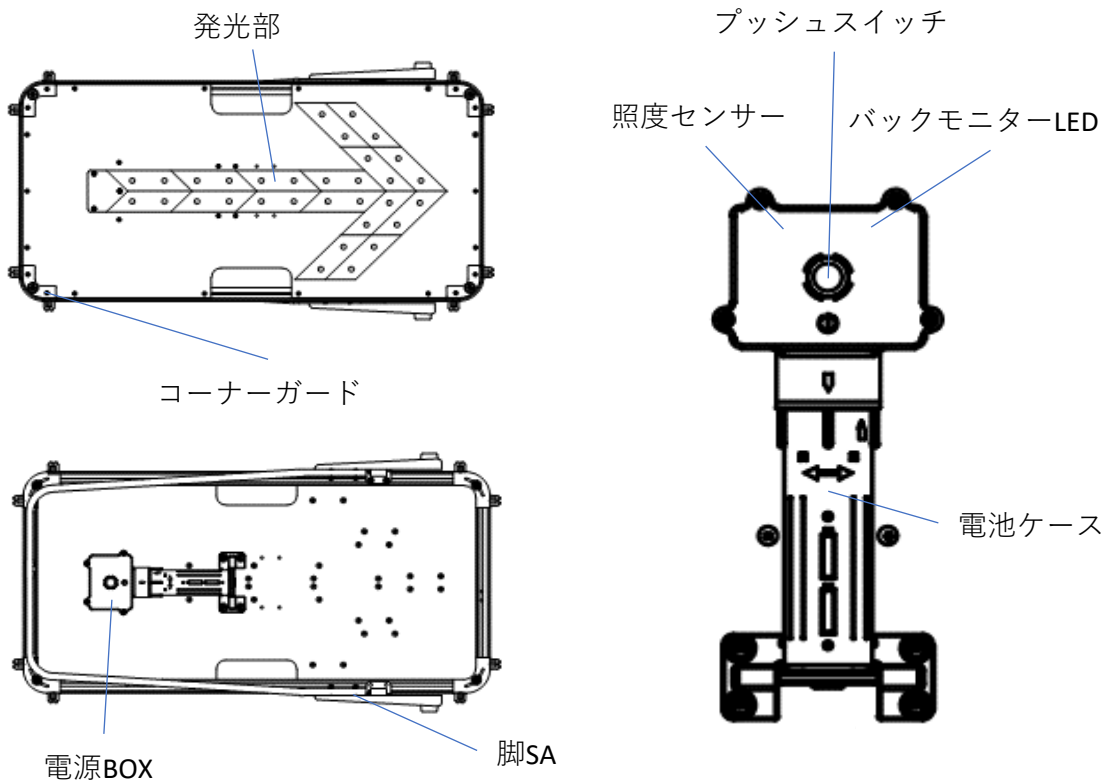


フラッシュアロー II

LY-H33

● 各部名称



● 使用方法

- ① 単一形乾電池（2本）を電池ケースに入れる。
- ② 電源BOXと電池収納ケースを嵌め合い、しっかり回しこみます。
- ③ 電源BOXのプッシュスイッチを押して発光パターンを決定します。
- ④ 周囲が暗くなると自動的に発光を開始します。
(周囲が明るくなると自動的に発光を停止します。)
※照度センサーで自動的に感知します。

- ・ 発光パターン
点滅→流動→OFF

● 管理方法

- ・ 使用時以外は電源スイッチは必ずOFFにして保管してください。
- ・ 乾電池を入れたままの保管は、乾電池の液漏れ等の原因となりますので保管時は必ず、乾電池を取り出して保管してください。

● 注意事項

- ・ 水につけたり、高圧の水をかけないでください。
- ・ 製品を高い所から落とす等、強い衝撃を与えないでください。
- ・ 分解や改造をしないでください、守らないと破損や故障の原因となります。
- ・ 乾電池は（+）（-）を正しく入れてください。
- ・ 乾電池は同じ種類のものを使用してください。