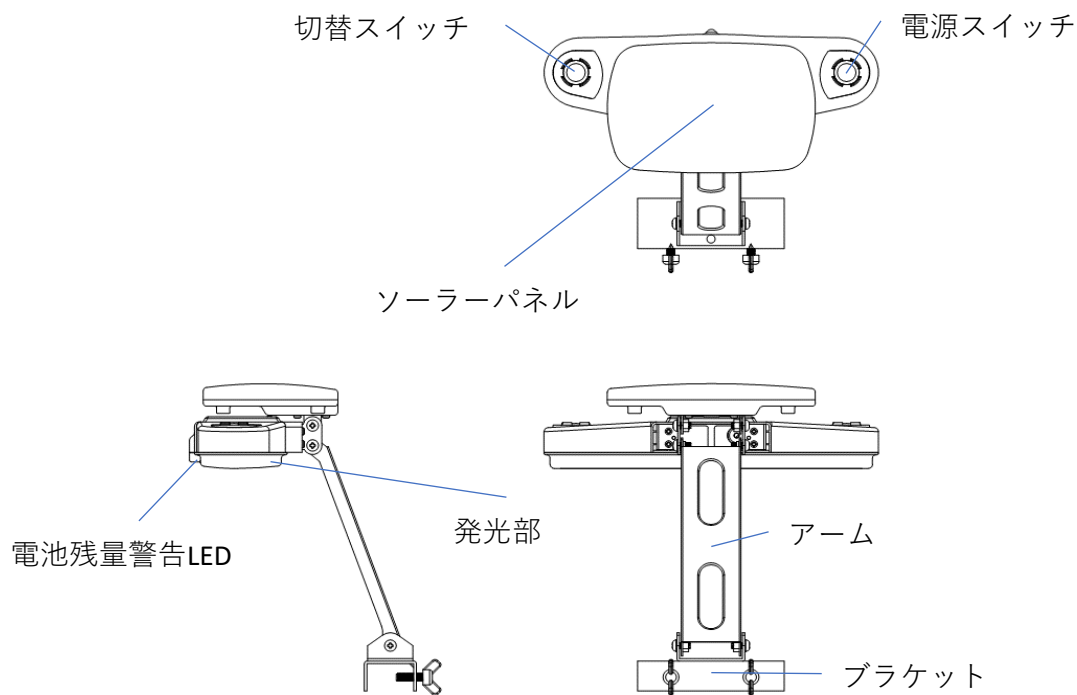


ソーラー看板君 SKB-250

● 各部名称



● 使用方法

- ① 本体の電源スイッチ「入/切」を押すと動作します。
- ② 本体の切替スイッチを押すと発光パターンが変わります。
- ③ 周囲が暗くなると自動的に発光を開始します。
(周囲が明るくなると自動的に発光を停止します。)
※ソーラーパネルで自動的に感知します。

・発光パターン
点滅⇄点灯

・電池残量が少なくなると、発光部にある警告LEDが点滅します。

● 管理方法

- ・ 使用時以外は電源スイッチは必ずOFFにして保管してください。
- ・ ご使用になられない場合は、最低でも半年に1度は天日にて充電してください。
- ・ 再使用するときは、太陽光で充電後ご使用ください。
- ・ **太陽光でのソーラー充電日数 約7日間（1日＝3時間 快晴時）**
※上記の3時間は午前11時～午後1時まで、太陽が1番高い時間帯になります。
- ・ 製品はソーラーパネルを上にして、太陽光が充分当たる場所に設置してください。
- ・ ソーラーパネルのカバーは常にきれいな状態で使用してください。
(汚れていると充電不足により作動しなくなります。)
- ・ **製品の品質維持のため、購入から2年毎のバッテリー交換を推奨しております。**

● 注意事項

- ・ 水につけたり、高圧の水をかけないでください。
- ・ 製品を高い所から落とす等、強い衝撃を与えないでください。
- ・ 分解や改造をしないでください、守らないと破損や故障の原因となります。

● 受注生産品

- ・ ソーラー看板くん（単管用）
SKB-250K
ブラケットを単管取付金具に付け替えて、単管に取り付けて使用できます。