

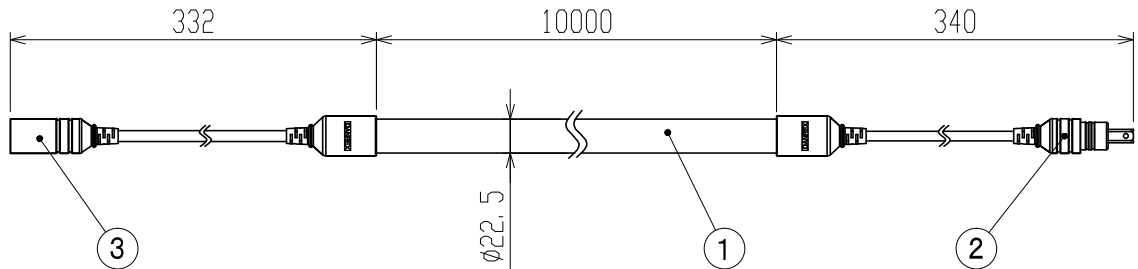
# 【製品仕様書】

20190617

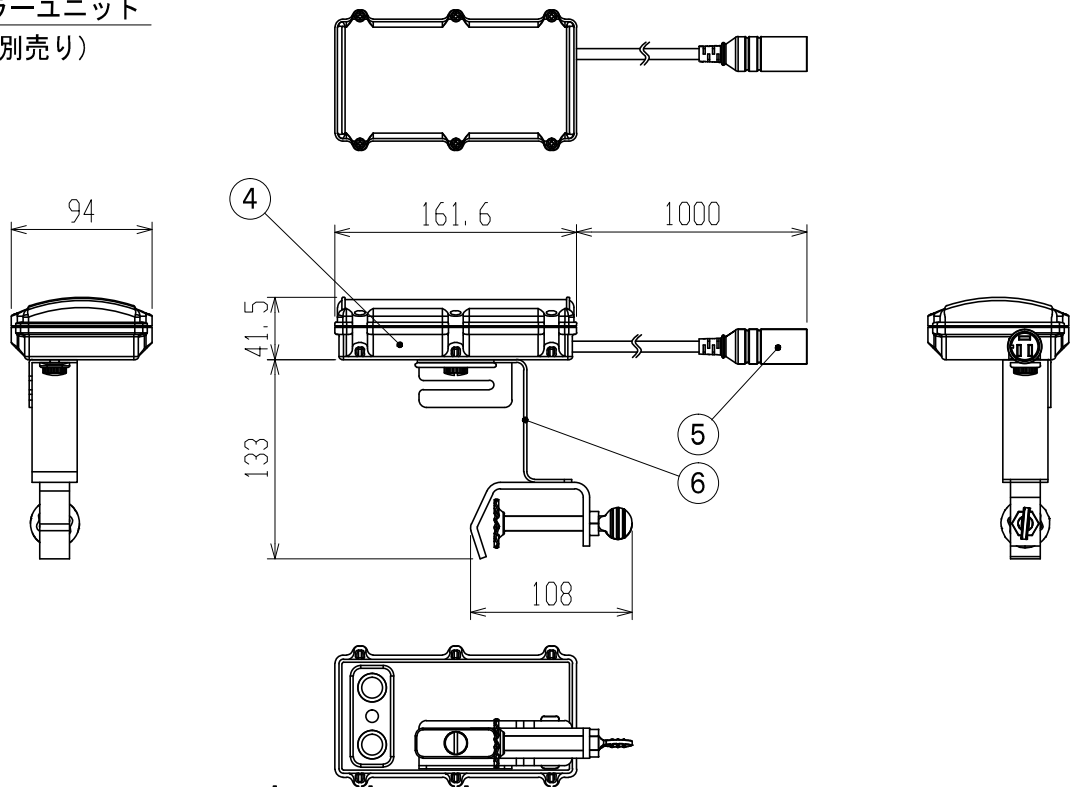
製品名	ソーラーチューブライト / ソーラーユニット	ダンレックス株式会社
型式	STL-2400 / STL-BAT	

## 【部品構成】

### ソーラーチューブライト



### ソーラーユニット (別売り)



番号	部品名称	材質	備考
①	本体	ポリ塩化ビニル	赤
②	コネクタ (オス)	ポリ塩化ビニル	緑
③	コネクタ (メス)	ポリ塩化ビニル	緑
④	ソーラーユニット	ABS/ポリカーボネート	黒/透明
⑤	コネクタ (メス)	ポリ塩化ビニル	緑
⑥	金具	鉄	亜鉛メッキ

# 【製品仕様書】

20190617

製品名	ソーラーチューブライト / ソーラーユニット	ダンレックス株式会社
型式	STL-2400 / STL-BAT	

## 【性能】

LED数	赤24個
発光方式	交互点滅 / 同時点滅
太陽電池	7.1V / 150mA
二次電池	4.8V / 2000mAh
	※ニッケル水素電池 単三形4本パック
無日照	約10日（3本接続時）（夜間のみ発光）
重量	チューブライト : 約1.8kg
	ソーラーユニット : 約1.0kg（金具付）
接続本数	ソーラーユニット1個で3本迄接続可能

※NETIS登録番号：KT-100078-VE

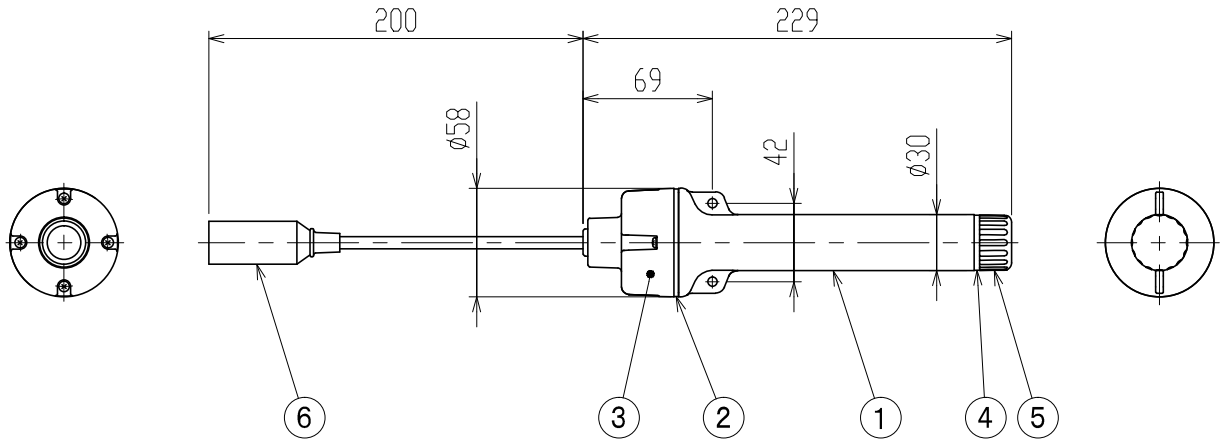
※予告なしに変更することがあります

# 【製品仕様書】

20190819

製品名	チューブ用乾電池ユニット	ダンレックス株式会社
型式	STL-K	

## 【部品構成】



番号	部品名称	材質	備考
①	電池ボックス	ポリプロピレン	青
②	パッキン上	ゴム	黒
③	透明カバー	ポリカーボネート	透明
④	パッキン下	ゴム	黒
⑤	蓋	ポリプロピレン	青
⑥	接続ソケット		緑

## 【性能】

使用方法	ソーラーチューブライトのチューブを連結する
電源	単三形乾電池×3本 (DC4.5V)
接続本数	チューブを4本まで接続可能
動作時間	チューブ1本接続時 約323時間
	チューブ2本接続時 約203時間
	チューブ3本接続時 約151時間
	チューブ4本接続時 約125時間
重量	約200g (電池別)

※予告なしに変更することがあります