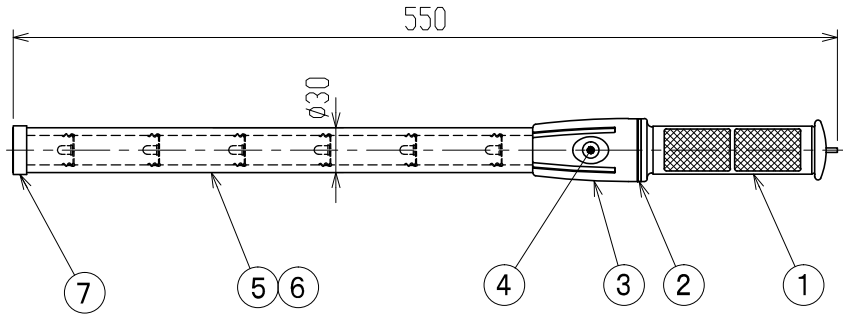


# 【製品仕様書】

20200304

製品名	シグナルライト	ダンレックス株式会社
型式	SL-6	

## 【部品構成】



番号	部品名称	材質	備考
①	グリップ	ポリプロピレン	黒
②	パッキン	ゴム	黒
③	スイッチ部本体	ポリプロピレン	黒
④	スイッチゴムカバー	ゴム	黒
⑤	パイプ	ポリカーボネート	透明
⑥	反射シート		赤
⑦	先端カバー	ポリカーボネート	透明赤

## 【性能】

LED数	赤6個
発光方式	点滅
電源	単二形乾電池×2本(DC3V)
動作時間	連続約40時間(マンガン乾電池使用時)
重量	約150g(電池別)

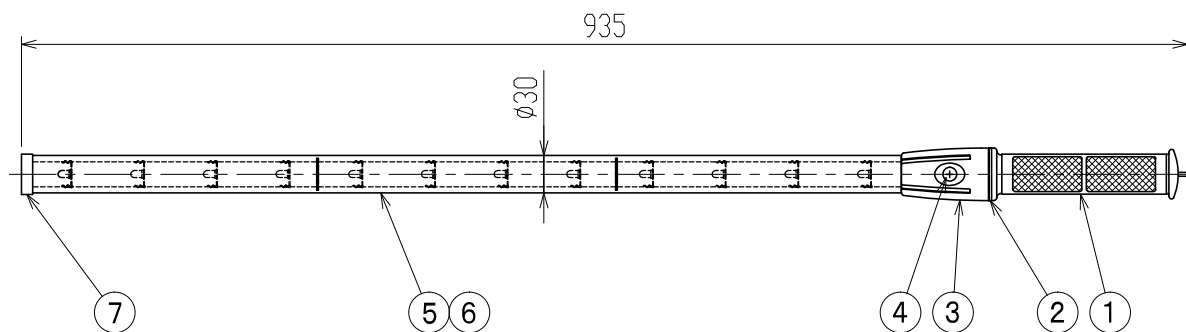
※予告なしに変更することがあります

# 【製品仕様書】

20200304

製品名	シグナルライトロング	ダンレックス株式会社
型式	SL-12	

## 【部品構成】



番号	部品名称	材質	備考
①	グリップ	ABS	黒
②	パッキン	ゴム	黒
③	スイッチ部本体	ABS	黒
④	スイッチゴムカバー	ゴム	黒
⑤	パイプ	ポリカーボネート	透明
⑥	反射シート		赤
⑦	先端カバー	ポリカーボネート	透明赤

## 【性能】

LED数	赤12個
発光方式	点滅
電源	単二形乾電池×3本 (DC4.5V)
動作時間	連続約30時間 (マンガン乾電池使用時)
重量	約215g (電池別)

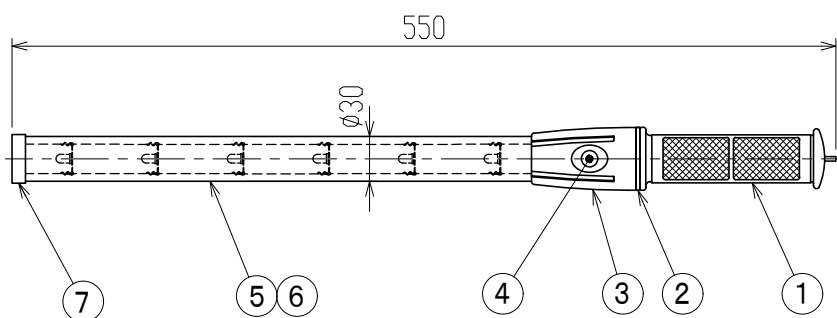
※予告なしに変更することがあります

# 【製品仕様書】

20200304

製品名	シグナルライトⅡ	ダンレックス株式会社
型式	SL-6RT	

## 【部品構成】



番号	部品名称	材質	備考
①	グリップ	ポリプロピレン	黒
②	パッキン	ゴム	黒
③	スイッチ部本体	ポリプロピレン	黒
④	スイッチゴムカバー	ゴム	黒
⑤	パイプ	ポリカーボネート	透明
⑥	反射シート		赤
⑦	先端カバー	ポリカーボネート	透明赤

## 【性能】

LED数	赤6個
発光方式	点滅 / 点灯
電源	単二形乾電池×2本 (DC3V)
動作時間	点滅約40時間 / 点灯約30時間 (マンガン乾電池使用時)
重量	約150g (電池別)

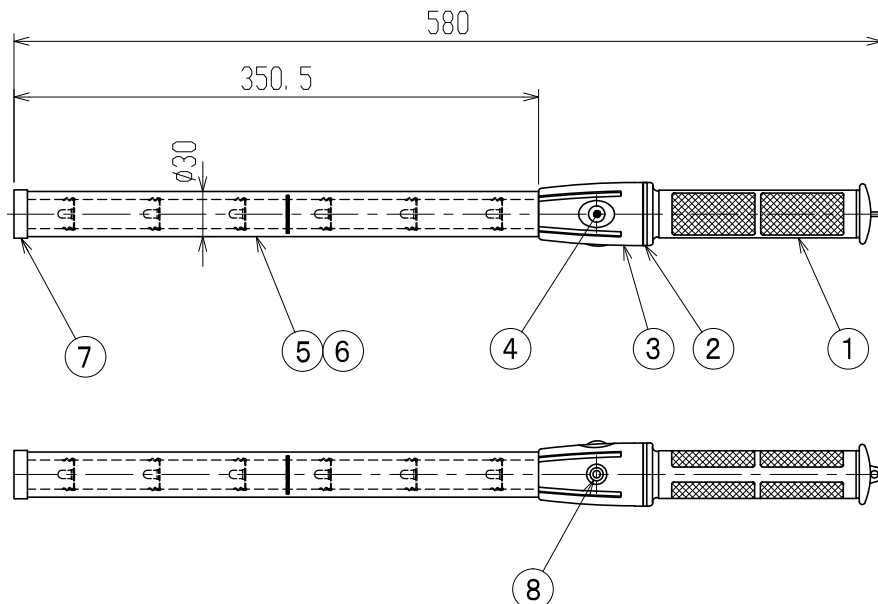
※予告なしに変更することがあります

# 【製品仕様書】

20200521

製品名	シグナルライトⅡ	ダンレックス株式会社
型式	SL-6RTW	

## 【部品構成】



番号	部品名称	材質	備考
①	グリップ	ポリプロピレン	黒
②	パッキン	ゴム	黒
③	スイッチ部本体	ポリプロピレン	黒
④	スイッチゴムカバー	ゴム	黒
⑤	パイプ	ポリカーボネート	透明
⑥	反射シート		赤
⑦	先端カバー	ポリカーボネート	透明赤
⑧	白LED発光部	ポリカーボネート	透明

## 【性能】

LED数	赤6個 白1個
発光方式	点滅 / 点灯 / 白LED点灯 (スイッチ切替)
電源	単二形乾電池×3本 (DC4.5V)
動作時間	約40時間 (マンガン乾電池使用)
重量	約175g (電池別)

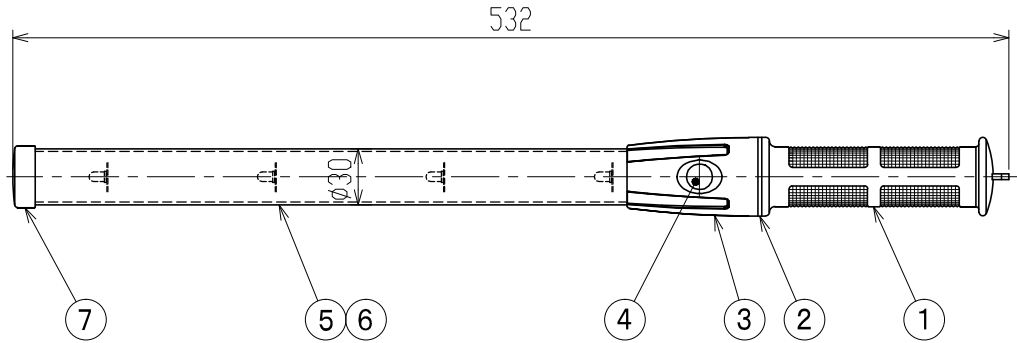
※予告なしに変更することがあります

# 【製品仕様書】

20200521

製品名	軽量合図灯	ダンレックス株式会社
型式	SL-4	

## 【部品構成】



番号	部品名称	材質	備考
①	グリップ	ポリプロピレン	青
②	パッキン	ゴム	黒
③	スイッチ部本体	ポリプロピレン	青
④	スイッチゴムカバー	ゴム	黒
⑤	パイプ	ポリカーボネート	透明
⑥	反射シート		赤
⑦	先端カバー	ポリカーボネート	透明赤

## 【性能】

LED数	赤4個
発光方式	点滅
電源	単三形乾電池×2本(DC3V)
動作時間	連続約20時間(マンガン乾電池使用時)
重量	約137g(電池別)

※予告なしに変更することがあります