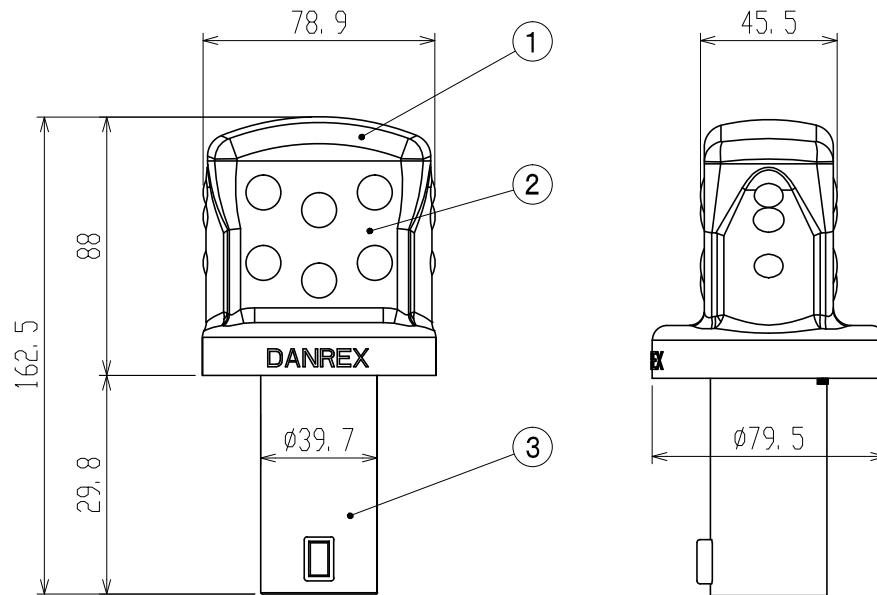


【製品仕様書】

20210217

製品名	ソーラーキングミニ	ダンレックス株式会社
型式	DSK-40	

【部品構成】



番号	部品名称	材質	備考
①	ソーラーカバー	ポリカーボネート	透明
②	レンズ	ポリカーボネート	透明
③	ケース	ポリプロピレン	黒

【性能】

LED数	赤2個 マルチカラー（赤/緑）1個
発光方式	点滅（夜間自動点滅装置付）
太陽電池	2.4V / 75mA
二次電池	1.2V / 1300mAh
	※ニッケル水素電池 単三形1本
無日照	約14日（夜間のみ発光）
重量	約170g

※予告なしに変更することがあります