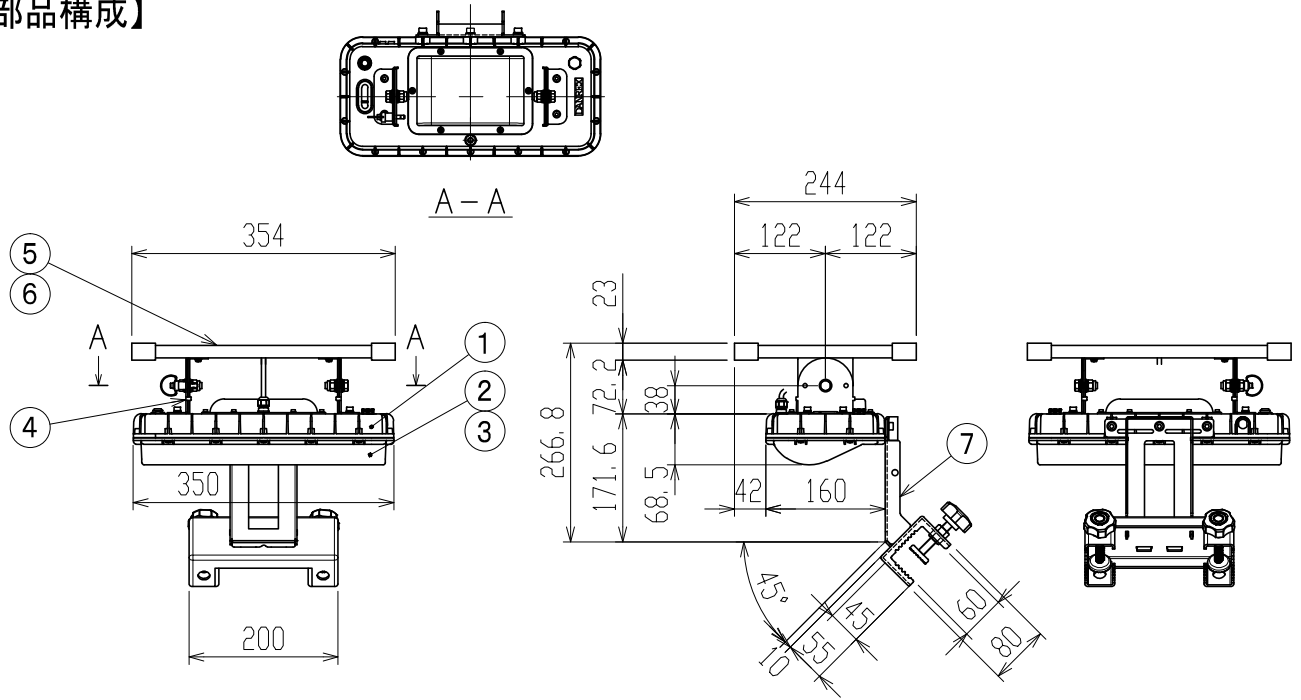


【製品仕様書】

20210128

製品名	ソーラーアシテラス	ダンレックス株式会社
型式	SAT-350	

【部品構成】



番号	部品名称	材質	備考
①	本体	ポリカーボネート	黒
②	透明カバー	ポリカーボネート	透明
③	反射板	ABS	ミラー
④	回転部金具	ステンレス	粉体塗装 黒
⑤	ソーラーパネル	単結晶	
⑥	パネル取付金具	ステンレス	粉体塗装 黒
⑦	ブラケット	ステンレス	粉体塗装 黒

【性能】

LED数	チップLED白5個
発光方式	点灯（夜間自動点灯装置付）
太陽電池	4.2V / 3.34A
二次電池	3.2V / 24000mAh
	※リン酸鉄電池 4本
無日照	約6日（夜間のみ発光）
重量	約4.5kg
特徴	・自動省電力モード付・AC100V充電可能
	・落下防止ワイヤー付

※NETIS登録番号：KT-200124-A

※予告なしに変更することがあります