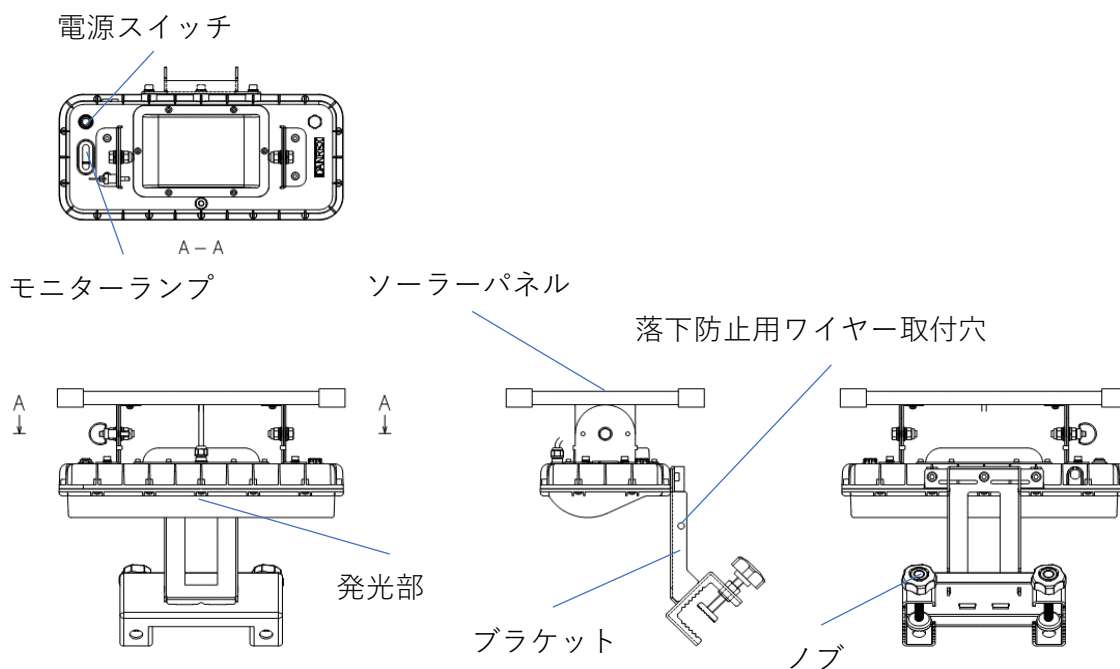


ソーラーアシテラス SAT-350

● 各部名称



● 使用方法

- ① 本体の電源スイッチを押すと動作します。
- ② 周囲が暗くなると自動的に発光を開始します。
(周囲が明るくなると自動的に発光を停止します。)
※ソーラーパネルで自動的に感知します。

・発光パターン
点灯

・自動省電力モード
電池残量が少なくなると、通常発光よりも輝度を落とした省電力発光に切り替わり
モニターランプの黄LEDが点灯します。

- ・電池残量判別機能

モニターランプにて充電状態の確認が可能です。

モニターランプ発光状態	電池残量
緑点灯	良好
黄点灯	不足
赤点灯	要充電

電源スイッチをONにすることで確認できます。

※注 電源がONの間は、昼夜問わずモニターランプが点灯した状態となります。

● 管理方法

- ・使用時以外は電源スイッチは必ずOFFにして保管してください。
- ・ご使用になられない場合は、最低でも半年に1度は天日にて充電してください。
- ・再使用するときは、太陽光または専用ACアダプターで充電後ご使用ください。
※専用ACアダプターSKCT1-KACでの充電をおすすめしております。
- ・**太陽光でのソーラー充電日数 約3日間（1日＝3時間 快晴時）**
※上記3時間は午前11時前後～午後1時前後まで、太陽が1番高い時間帯になります。
- ・製品はソーラーパネルを上にして、太陽光が充分当たる場所に設置してください。
- ・ソーラーパネルのカバーは常にきれいな状態で使用してください。
(汚れていると充電不足により作動しなくなります。)
- ・**製品の品質維持のため、購入から2～3年毎のバッテリー交換を推奨しております。**

● 注意事項

- ・落下防止用ワイヤーは、必ず取り付けて使用してください。
- ・設置時には、がたつきのないようノブをしっかり締めてください。
- ・水につけたり、高圧の水をかけないでください。
- ・製品を高い所から落とす等、強い衝撃を与えないでください。
- ・分解や改造をしないでください、守らないと破損や故障の原因となります。

● オプション

- ・専用ACアダプター
SKCT1-KAC
AC電源（100V）を用いて、約8時間で充電できます。