

ソーラーアシテラス | SAT-350



本体(発光部) SAT-350 / 金具部 SAT-YTK

■ 特長

- ▶ NETIS 技術搭載の新技术商品
- ▶ 簡単設置で広範囲を照射
- ▶ 照明製品でありながら無日照 6 日以上を確保
- ▶ レンタルを考慮した管理性と堅牢性
- ▶ 安全を考えた設計思想



発光イメージ

落下防止ワイヤー設置時



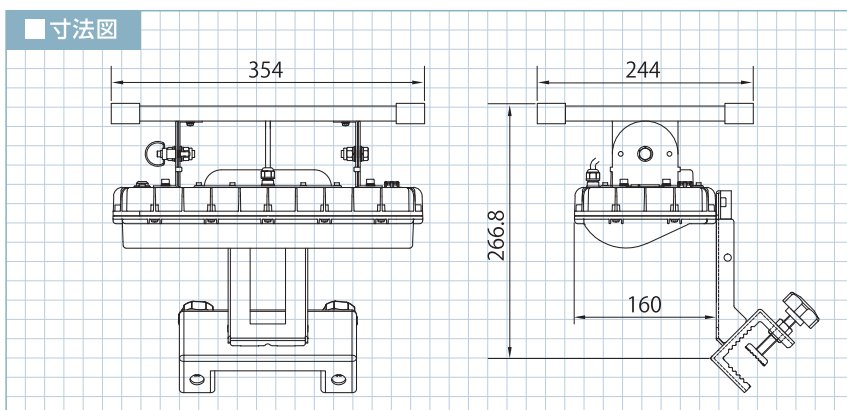
※ご使用の際は必ずワイヤーを単管に取り付けてください

自動省電力モード

電池残量が低下した場合、通常モードより輝度を下げることで発光時間を延長し不点灯を予防します。

※電池容量が回復すると自動的に通常モードに戻ります。

■ 寸法図



■ 対応オプション



ACアダプター (充電時間約 8 時間)
SKCT1-KAC

■ 仕様

寸法	W354mm×H267mm
重量	4.5kg
LED数	LED白 / 5個
発光方式	点灯
電源	太陽電池・4.2V / 3.34A 二次電池・3.2V / 24000mAh (リン酸鉄リチウムイオン電池 × 4本)
無日照	約6日間 (通常モード 4日、省電力モード 2日) (夜間のみ発光)
機能	自動省電力モード、電池残量判別機能、AC100V 充電、落下防止ワイヤー付、夜間自動点灯機能

大型回転灯

小型回転灯

保安灯

矢印板

照明

チューブライト

安全ベスト

合図灯

高速用保安灯