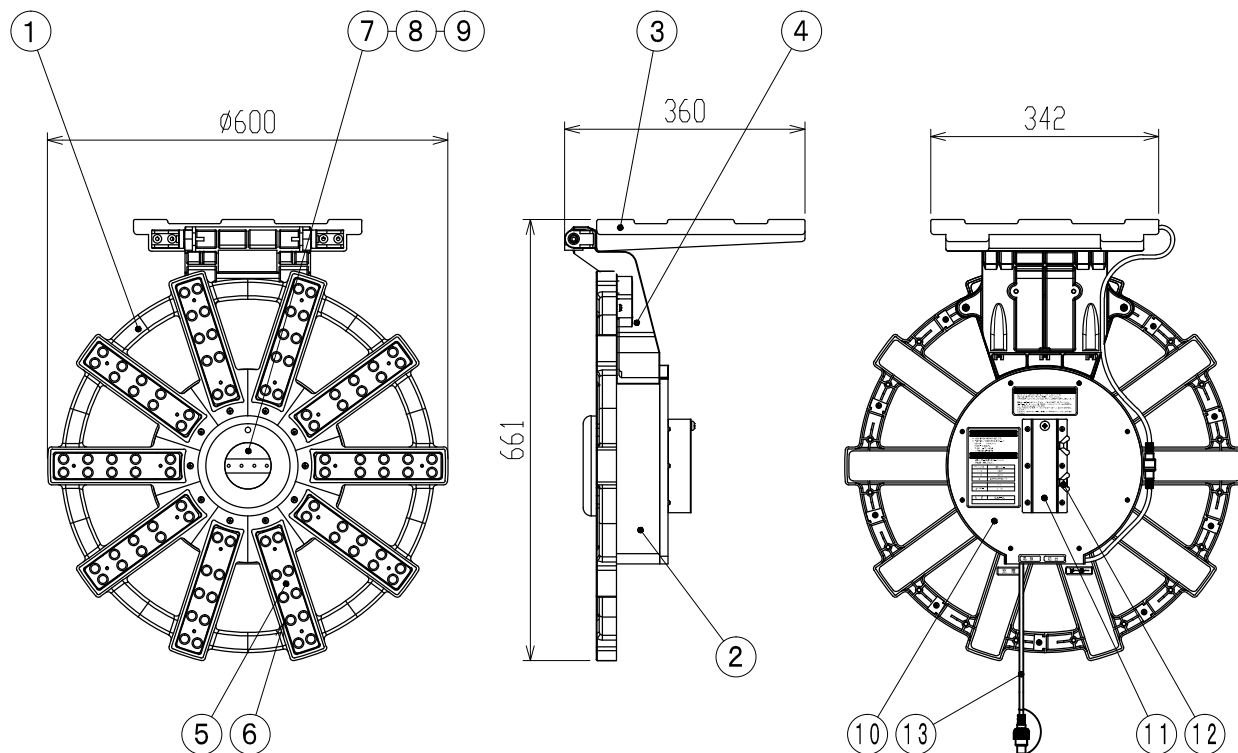


【製品仕様書】

20210222

製品名	ソーラービックラブ	ダンレックス株式会社
型式	SLAV-08	

【部品構成】



番号	部品名称	材質	備考
①	フレーム	ポリプロピレン	黒
②	センタードーム	ポリプロピレン	黒
③	ソーラーパネル		単結晶
④	パネル台	ポリプロピレン	黒
⑤	LED基板		
⑥	LEDレンズ	ポリカーボネート	透明
⑦	反射板	ポリプロピレン	
⑧	センターレンズ	ポリカーボネート	透明
⑨	センター基板		
⑩	リヤカバー	鉄	黒（焼付塗装）
⑪	三脚固定金具	鉄	黒（焼付塗装）
⑫	蝶ボルト	鉄	M8×15L
⑬	充電用コード		

【製品仕様書】

20210222

製品名	ソーラービックラブ	ダンレックス株式会社
型式	SLAV-08	

【性能】

LED数	赤80個 青緑20個 センターフラッシュ 白4個
発光方式	F1：外周/内周 交互点滅 F2：外周回転/内周点滅
	F3：外周点滅/内周回転
太陽電池	20V / 450mA
二次電池	12V / 7Ah ※シール鉛蓄電池
無日照	約10日
重量	約9.1kg
その他	昼夜でLEDの輝度自動調整
	動作中の充電状態をセンターフラッシュの点滅回数で判別

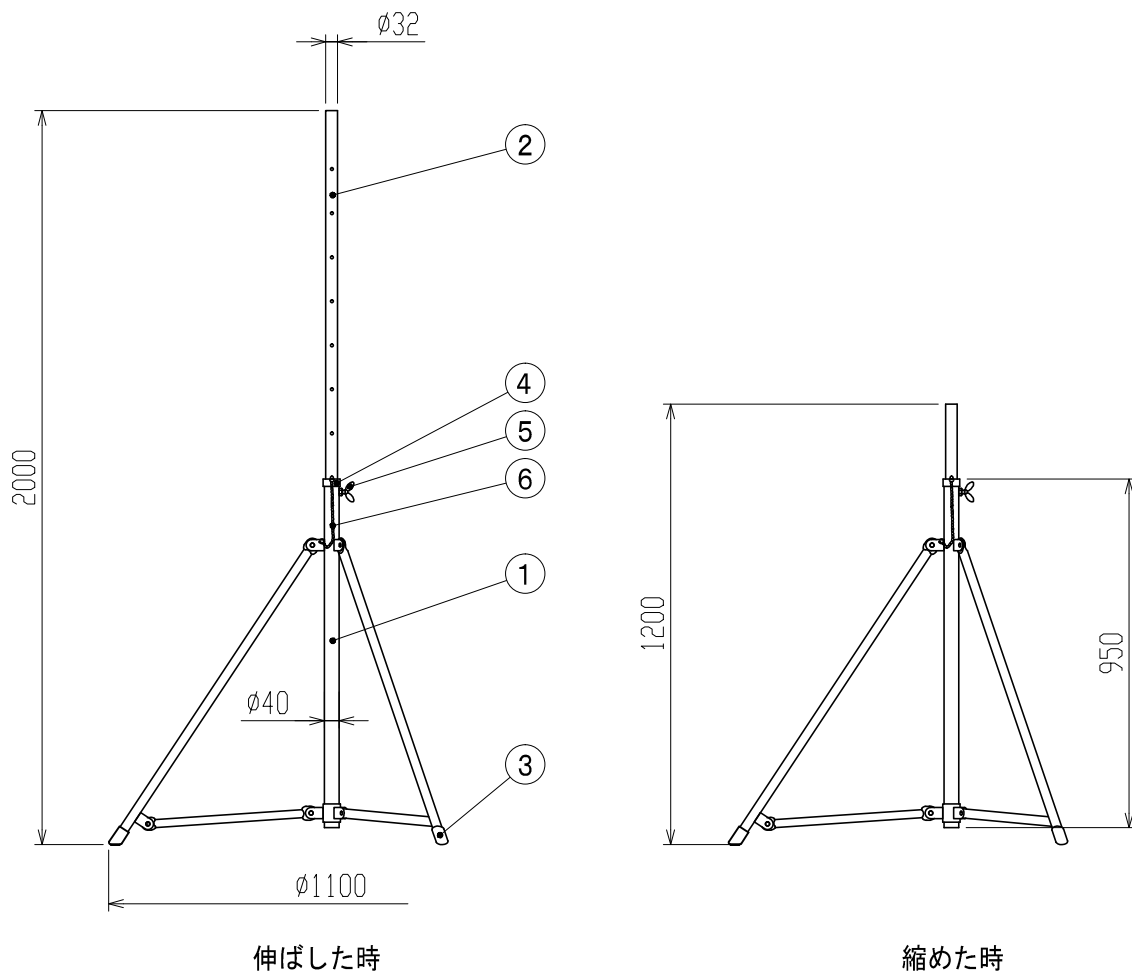
※予告なしに変更することがあります

【製品仕様書】

20210217

製品名	三脚	ダンレックス株式会社
型式	M2	

【部品構成】



番号	部品名称	材質	備考
①	本体	鉄	焼付塗装
②	可動パイプ	鉄	焼付塗装
③	脚ゴム	ゴム	灰色
④	アダプタ	ポリプロピレン	灰色
⑤	蝶ネジ	鉄	M8
⑥	ストッパーピン (リング・チェーン付)	鉄	メッキ

【性能】

高さ	1200~2000mm
重量	約6kg

※予告なしに変更することがあります