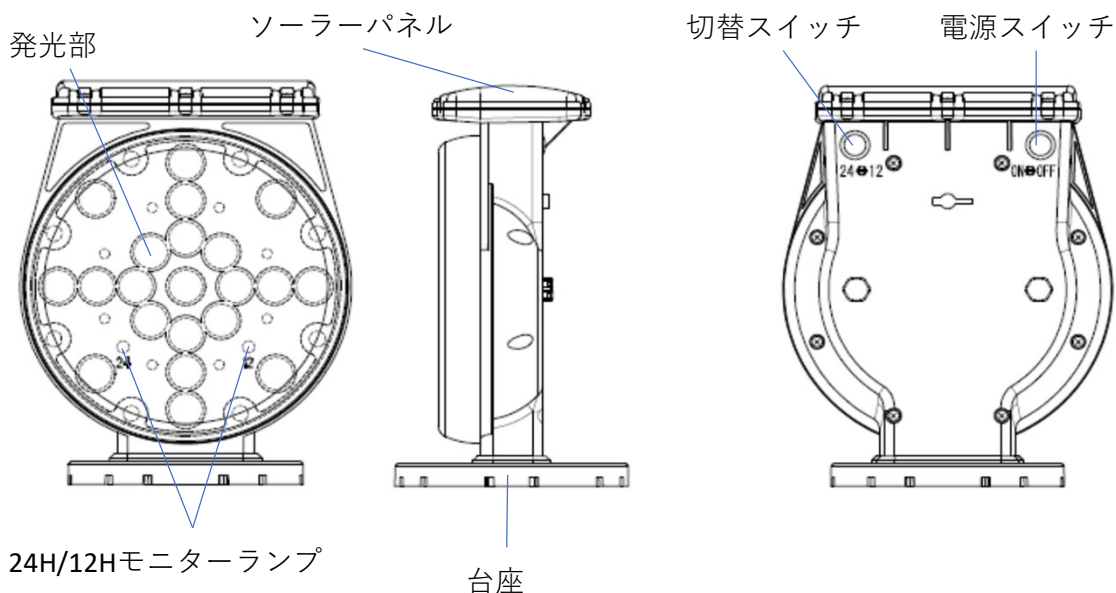


ソーラーオールライト AL-S20

● 各部名称



● 使用方法

- ① 本体背面右側にある電源スイッチ（黄）を押すと動作します。
※電源投入後に電池残量が判別できます。
- ② 本体背面左側の切替スイッチ（赤）を押すと24H/12Hモードが選択できます。
※「24Hモード」は24時間連続発光し、「12Hモード」は夜間のみ発光するモードとなります。
尚、発光面の24H/12Hモニターランプでモードの確認ができます。
※薄暮時は高輝度で発光し、暗くなると通常発光に切り替わります。
※ソーラーパネルで自動的に感知します。

・発光パターン

回転/点滅（MIX）のみ

・満充電発光モード（24Hモード時）

電池が満充電且つ、晴天時に発動するモードになります。
晴天時の視認性向上のため超高輝度で発光し、且つ電池の過充電を保護します。
電池電圧が一定以下になると通常発光に切り替わります。

・自動省電力モード

電池残量が少なくなると、通常発光よりも輝度を落とした省電力発光に切り替わります。

- ・ 電池残量判別機能

電源投入時、発光面にて電池残量の判別が可能です。

| 発光状態 | 電池残量 |
|---------|------|
| 緑点灯（外周） | 良好 |
| 赤点灯（内周） | 要充電 |

※注 電源投入時、発光面が全点灯します。その後の点灯状態にて判別してください。

● 管理方法

- ・ 使用時以外は電源スイッチは必ずOFFにして保管してください。
- ・ ご使用になられない場合は、最低でも半年に1度は充電してください。
- ・ 再使用するときは、太陽光または専用ACアダプターで充電後ご使用ください。
※専用ACアダプター-KSLY-SCでの充電をおすすめしております。
- ・ **太陽光でのソーラー充電日数 約6日間（1日＝3時間 快晴時）**
※上記3時間は午前11時前後～午後1時前後まで、太陽が1番高い時間帯になります。
- ・ 製品はソーラーパネルを上にして、太陽光が充分当たる場所に設置してください。
- ・ ソーラーパネルのカバーは常にきれいな状態で使用してください。
(汚れていると充電不足により作動しなくなります)
- ・ **製品の品質維持のため、購入から2～3年毎のバッテリー交換を推奨しております。**

● 注意事項

- ・ 水につけたり、高圧の水をかけないでください。
- ・ 製品を高い所から落とす等、強い衝撃を与えないでください。
- ・ 分解や改造をしないでください、守らないと破損や故障の原因となります。

● オプション

- ・ 専用ACアダプター
KSLY-SC
AC電源（100V）を用いて、約5時間（最大）で充電できます。
- ・ 回転灯用クランプ
MK-12
単管や看板に取り付けて使用できます。