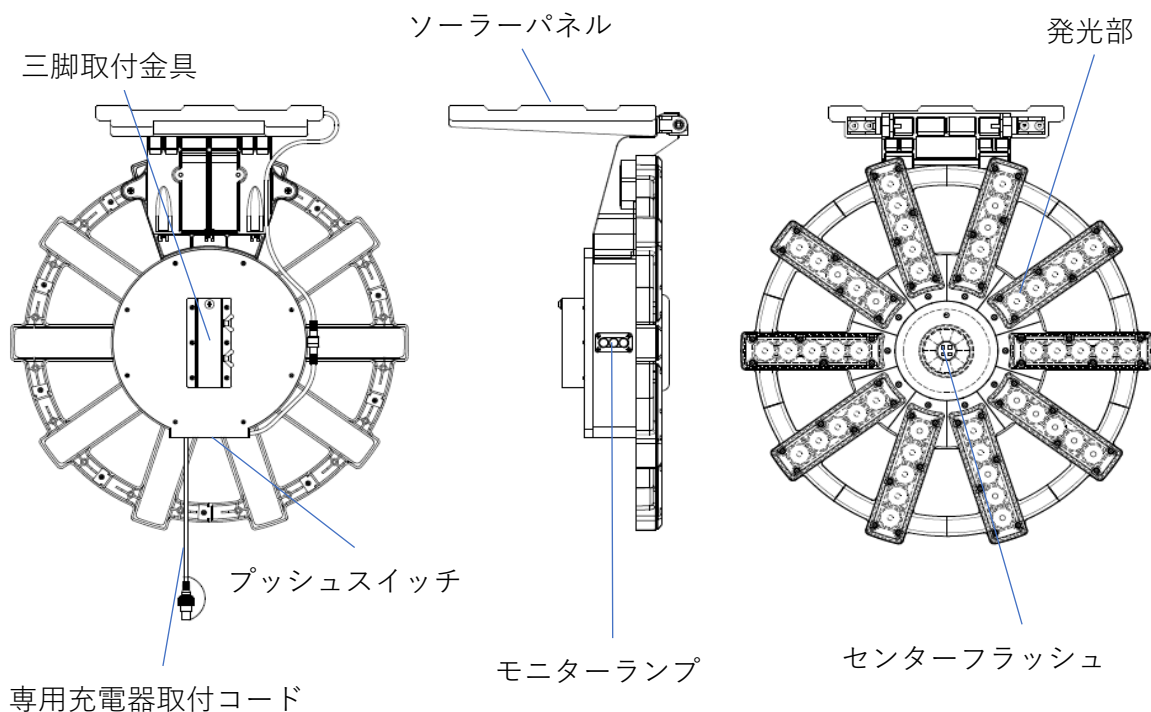


ソーラービックホープ

SHOP-09

● 各部名称



● 使用方法

- ① 本体下部のプッシュスイッチを押して発光パターンを決定します。
 - ※24時間連続使用が可能です。
 - ※薄暮時は高輝度で発光し、暗くなると通常発光に切り替わります。
 - ※ソーラーパネルで自動的に感知します。

・発光パターン
点滅→回転→OFF

・満充電発光モード
電池が満充電且つ、晴天時に発動するモードになります。
晴天時の視認性向上のため超高輝度で発光し、且つ電池の過充電を保護します。
電池電圧が一定以下になると通常発光に切り替わります。

・自動省電力モード
電池残量が少なくなると、通常発光よりも輝度を落とした省電力発光に切り替わります。

モニターランプにて充電状態が確認可能

モニターランプ	内蔵バッテリー
緑点滅	充電良好
黄点滅	要充電
赤点滅	自動省電力モードで稼働中

● 管理方法

- ・ 使用時以外は電源スイッチは必ずOFFにして保管してください。
- ・ ご使用になられない場合は、最低でも半年に1度は充電してください。
- ・ 再使用するときは、太陽光または専用充電器で充電後ご使用ください。
※専用充電器SLAV-CEでの充電をおすすめしております。
- ・ **太陽光でのソーラー充電日数 約7日間（1日＝3時間 快晴時）**
※上記3時間は午前11時前後～午後1時前後まで、太陽が1番高い時間帯になります。
- ・ 製品はソーラーパネルを上にして、太陽光が充分当たる場所に設置してください。
- ・ ソーラーパネルは常にきれいな状態で使用してください。
(汚れていると充電不足により作動しなくなります)
- ・ 移動時、保管時はソーラーパネルを必ず収納してください。
- ・ 保管の際は、本製品を立てた状態で保管してください。
(平置きやソーラーパネル面を下にして保管しますと、内蔵バッテリーが液漏れする可能性がございます)
- ・ **製品の品質維持のため、購入から3年毎のバッテリー交換を推奨しております。**

● 注意事項

- ・ 水につけたり、高圧の水をかけないでください。
- ・ 製品を高い所から落とす等、強い衝撃を与えないでください。
- ・ 分解や改造をしないでください、守らないと破損や故障の原因となります。
- ・ 専用充電器取付コードを使用しない場合、キャップをしっかり締めてください。
- ・ 専用充電器で充電しながらの使用はやめてください、故障の原因となります。

● オプション

- ・ ソーラービックラブ専用充電器
SLAV-CE
AC電源（100V）を用いて、約4時間で充電できます。
※内蔵電池の電圧が約10.5Vから充電を開始した場合
- ・ 専用三脚
M2
大型回転灯を立てるための専用三脚になります。