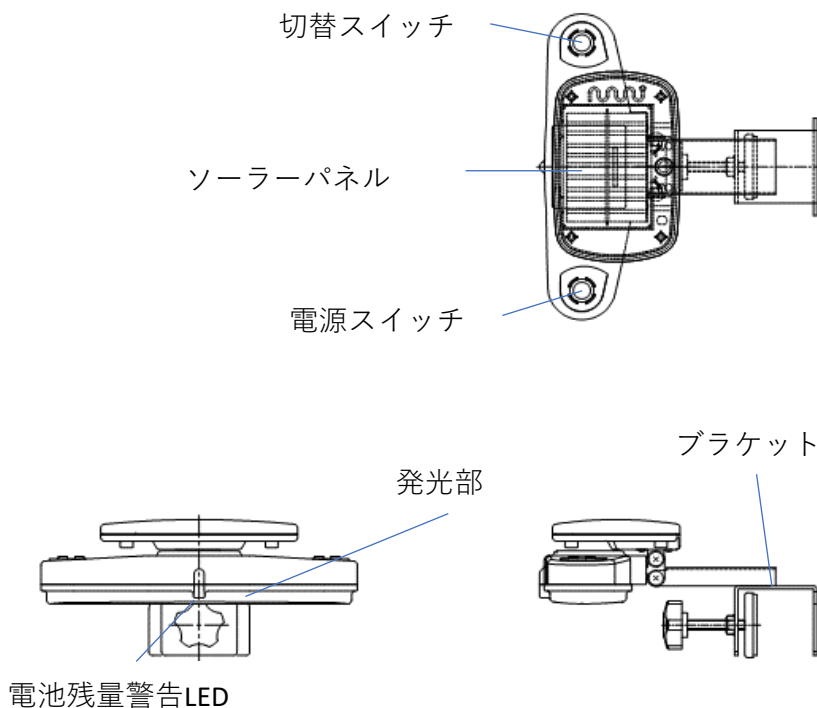


# ソーラー看板SUN SKB-250S

## ● 各部名称



## ● 使用方法

- ① 本体の電源スイッチ「入/切」を押すと動作します。
- ② 本体の切替スイッチを押すと発光パターンが変わります。
- ③ 周囲が暗くなると自動的に発光を開始します。  
(周囲が明るくなると自動的に発光を停止します。)  
※ソーラーパネルで自動的に感知します。

・発光パターン  
点滅⇄点灯

・自動省電力モード

電池残量が少なくなると、通常発光よりも輝度を落とした省電力発光に切り替わり発光部にある警告LEDが点滅します。

**※ 本製品の設置角度について、添付資料1を必ずご確認ください。**

## ● 管理方法

- ・ 使用時以外は電源スイッチは必ずOFFにして保管してください。
- ・ ご使用になられない場合は、最低でも半年に1度は天日にて充電してください。
- ・ 再使用するときは、太陽光または専用ACアダプターで充電後ご使用ください。  
※専用ACアダプターKSLY-SCでの充電をおすすめしております。
- ・ **太陽光でのソーラー充電日数 約5日間（1日＝3時間 快晴時）**  
※上記3時間は午前11時前後～午後1時前後まで、太陽が1番高い時間帯になります。
- ・ 製品はソーラーパネルを上にして、太陽光が充分当たる場所に設置してください。
- ・ ソーラーパネルのカバーは常にきれいな状態で使用してください。  
(汚れていると充電不足により作動しなくなります。)
- ・ **製品の品質維持のため、購入から2年毎のバッテリー交換を推奨しております。**

## ● 注意事項

- ・ 水につけたり、高圧の水をかけないでください。
- ・ 製品を高い所から落とす等、強い衝撃を与えないでください。
- ・ 分解や改造をしないでください、守らないと破損や故障の原因となります。

## ● オプション

- ・ 専用ACアダプター  
KSLY-SC  
AC電源（100V）を用いて、約8時間で充電できます。

## 添付資料.1 設置角度による照射状況

- ・下記図.1～3のようにソーラー看板SUNを設置し各々の角度による照射状況を比較する。



図.1 正しい角度0°



図.2 設置角度45°



図.3 設置角度80°

### 比較結果

- ・正しい角度0°  
→照射物に対して直角(0°)に設置すると照射物全体が照らされ全体が視認出来る。
- ・設置角度45°  
→照射物に対して45°に設置すると、照射物の半分までしか照らせず視認性に問題がある。
- ・設置角度80°  
→照射物に対して80°に設置すると、照射物の上部までしか照らせず視認性に問題がある。

### 結論

- ・上記の結果から、照射物に対しソーラー看板SUNを角度を付けて設置する事は推奨できません。  
設置する際は、照射物に対し、**直角(0° ±5°程度)**を推奨致します。