

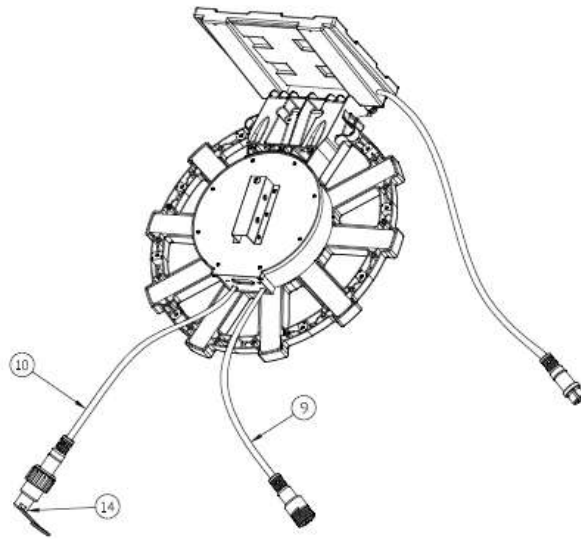
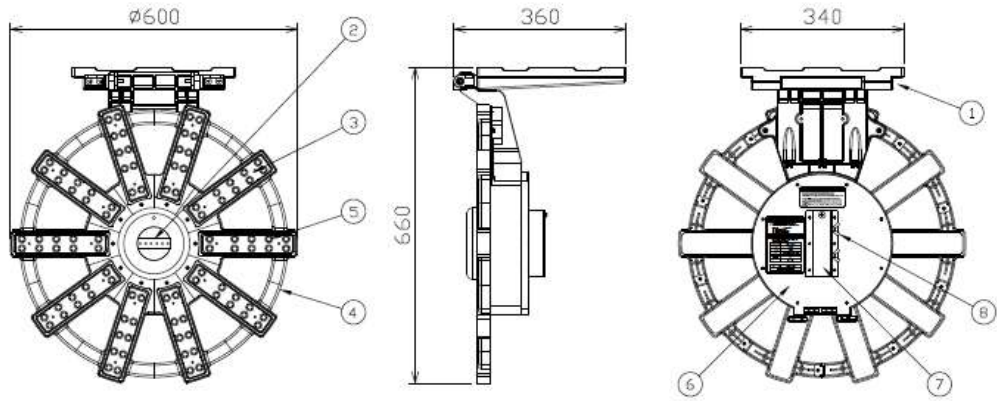
ソーラービックラブ(SLAV-08A) 部品表

ダンレックス株式会社

NO	部品名称	品番	部品使用数量 /1台	備 考
1	ソーラーパネルASSY	SLAV-180-1	1	コード付き
	・ パネルセット台-A	SLAV-190-1	1	
	・ パネルセット台-B	SLAV-190-2	1	
	・ 新パネルセット台止めネジ	SLAV-SYM5-15	3	
	・ 新パネルセット台止めナット	SLAV-SYM5-1	3	
	・ パネル用回転軸	SLAV-131	2	
	・ パネル用回転軸受け	SLAV-130	2	
2	センターLED基板	LA8-CEN1	1	白LED:4個使用
	・ 反射板	SLAV-160	1	
	・ センターレンズ	SLAV-150	1	
	・ センター反射板	LA8-400	1	
	・ センタードーム(センサーカバー付)	SLAV-121-1	1	
	・ グロメット	MLM-300	2	
3	LEDレンズ	SLAV-140	10	
4	フレーム	SLAV-110	10	
5	LED基板 RV	SLAV-P110L-IM	10	赤:8個・青緑:2個
6	リヤカバー(裏蓋)ASSY	SLAV-200	1	
7	三脚固定金具	ML-202	1	
8	蝶ネジ M8×15	ML-YM8-15	2	三脚固定金具用
9	本体側コード	SLAV-402	1	
10	充電用コード	SLAV-403	1	
11	C/T基板	SLAV-CT1	1	
12	スイッチ基板ASSY	SLAV-SW1	1	
	・ スイッチカバー	SLAV-300	1	
	・ スペーサー(スイッチパネル)	SLAV-170	1	
13	DC12Vバッテリー (SLAV)	SLAV-BAT	1	
14	コードキャップ	SLAV-404	1	

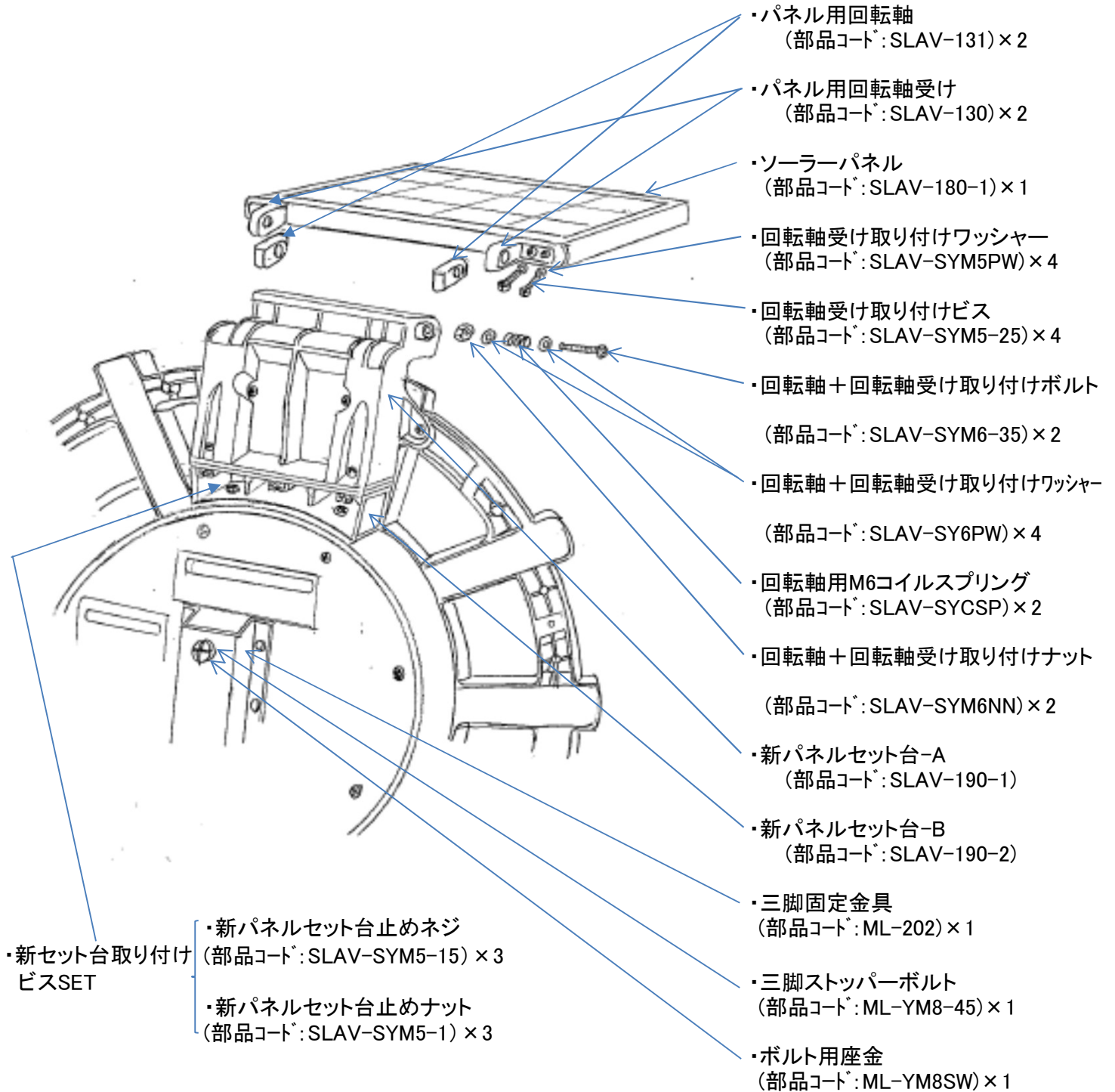
ソーラービックラブ (SLAV-08A) 図面

ダンレックス株式会社



ダンレックス株式会社

●SLAV-08A・ソーラーパネル部品



SLAV-08A用裏蓋ASSY(SLAV-200)部品表

No.	部品名	品番	部品使用数量 /1台	備考
1	三脚固定金具	ML-202	1	
2	B-1ナベ 8×45	ML-YM8-45	1	
3	ばね座金M8	ML-YM8SW	1	
4	M4×6	ML-YM4-6	6	
5	蝶ネジ M8×15	ML-YM8-15	2	
6	SLAV用ソーラー注意シール	SLAV-808	1	
7	SLAV用使用方法シール	SLAV-809	1	
8	SLAV用切替シール	SLAV-810	1	
9	B-0ナベ クロメート 4×15	SLAV-Y4-15	8	

