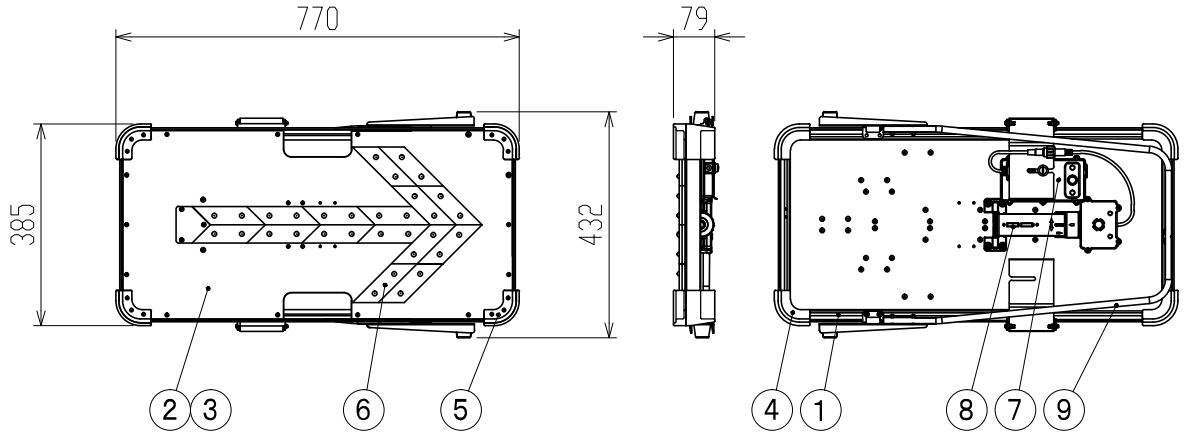


# 【製品仕様書】

20230130

製品名	2WAYアロー	ダンレックス株式会社
型式	KSLY-H33	

## 【部品構成】



番号	部品名称	材質	備考
①	フレーム	アルミ	
②	プレート	アルミ	
③	反射シート		白
④	コーナーガードA	ポリプロピレン	黒
⑤	コーナーガードB	ポリプロピレン	黒
⑥	レンズ	ポリカーボネート	赤
⑦	ソーラーユニット	ABS/ポリカーボネート	紺/透明
⑧	電池ホルダー	ポリカーボネート	透明
⑨	脚	ステンレス	

## 【性能】

LED数	赤32個
発光方式	点滅/流動（スイッチ切替）（夜間自動点灯装置付）
太陽電池	7.5V / 180mA
二次電池	4.8V / 2000mAh
	※ニッケル水素電池 単三形 4本パック
乾電池	単一形×2本（DC3V）
無日照	約10日（通常発光：約7日/低輝度発光：約3日）（夜間のみ発光）
電池寿命	約170時間（通常発光：約130時間/低輝度発光：約40時間）（連続）
重量	約5.0kg（電池別）

※NETIS登録番号：KT-180086-VE

※予告なしに変更することがあります