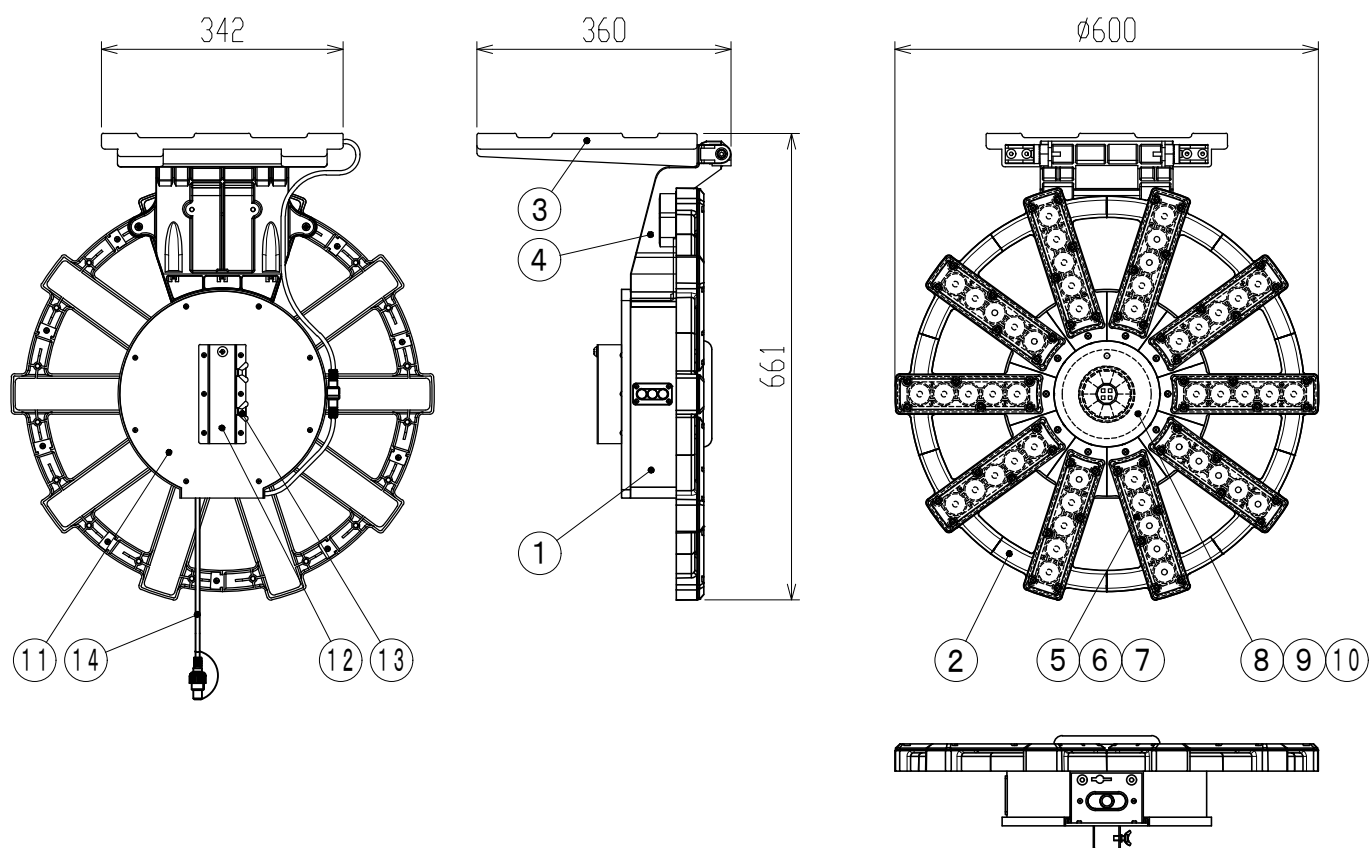


製品名	ソーラービックホープ	ダンレックス株式会社
型式	SHOP-09	

【部品構成】



番号	部品名称	材質	備考
①	本体	ポリプロピレン	黒
②	LED基板ケース	ポリプロピレン	黒
③	ソーラーパネル		単結晶
④	パネル台	ポリプロピレン	黒
⑤	LED基板ケースカバー	ポリカーボネート	透明
⑥	レンズ	アクリル	透明
⑦	LED基板		
⑧	センター透明カバー	ポリカーボネート	透明
⑨	反射板	ポリプロピレン	
⑩	センター基板		
⑪	リヤカバー	鉄	黒（焼付塗装）
⑫	三脚固定金具	鉄	黒（焼付塗装）
⑬	蝶ボルト	SUS	M8×15L
⑭	充電用コード		

※予告なしに変更することがあります

製品名	ソーラービックホープ	ダンレックス株式会社
型式	SHOP-09	

【性能】

LED数	赤40個 青緑10個 センターフラッシュ 白4個
発光方式	点滅/回転
太陽電池	20V / 450mA
二次電池	12V / 7Ah ※シール鉛蓄電池
機能	満充電発光モード、薄暮モード
	自動省電力モード、電池残量判別機能
	AC100V充電(専用充電器)、AC100V稼働(専用ACアダプタ)
無日照	約240時間以上
重量	約9.5kg
適用範囲	冠水の恐れがない場所、長期に渡り太陽光を得られる範囲
使用温度	-10℃~60℃

※NETIS登録番号：KT-200086-VE

※予告なしに変更することがあります