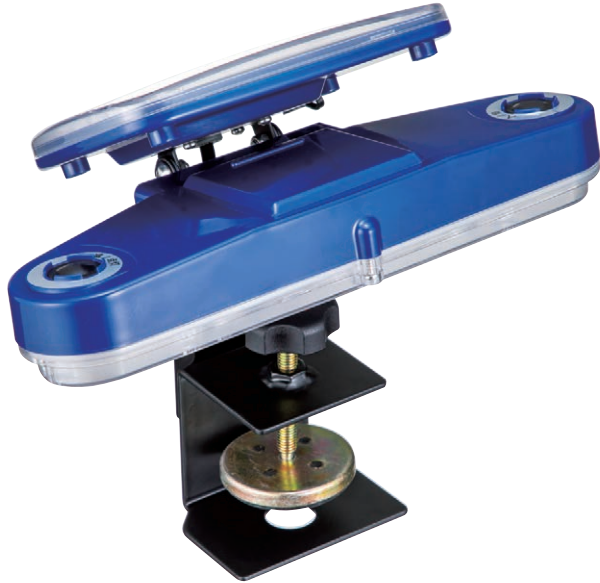


ソーラー看板 SUN

SKB-250S



■ 特長

- ▶ NETIS 技術搭載の新技术商品
- ▶ 従来のコンパクト性はそのままに明るさ向上
- ▶ 実用新案登録構造で設置・撤去が容易
- ▶ 275mm～550mm 幅の看板まで対応可能

実用新案取得 実用第 3229433 号



275mm 幅看板設置時



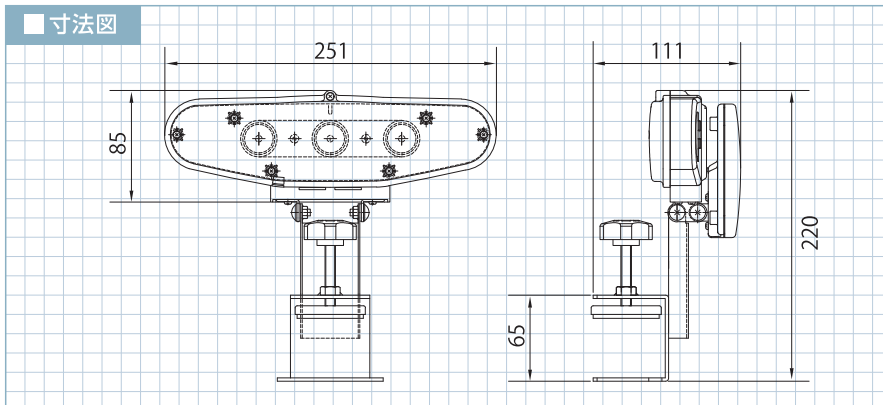
550mm 幅看板設置時

自動省電力モード

電池残量が低下した場合、通常モードより輝度を下げることで発光時間を延長し不点灯を予防します。

※電池残量が回復すると自動的に通常モードに戻ります。

■ 寸法図



電柱設置時

■ 仕様

寸法	W251mm×H220mm
重量	945g
LED数	白 / 3個
発光方式	点滅 / 点灯
電源	太陽電池・5V / 200mA 二次電池・3.6V / 2000mAh
無日照	約7日間(通常モード5日、省電力モード2日)(夜間のみ発光)
機能	自動省電力モード、AC100V充電、夜間自動点滅機能

■ 対応オプション



ACアダプター(充電時間約8時間)
KSLY-SC