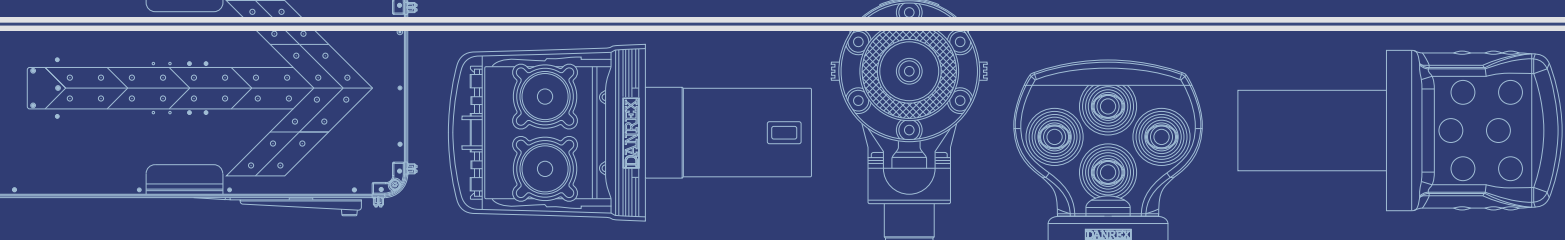


ダンレックス総合カタログ

DANREX





昭和54年6月設立以来、弊社は創業者 黒田正夫の『人に役立つ製品』と『品質の良い物作り』の精神の基、人々の安全を守る保安用品の企画・設計・製造・販売に取り組んで参りました。

『独自性』に重きを置くことで、業界では初めて保安灯の光源を電球からLEDに変え、

赤色の工事灯に青・緑を導入する等、常に新しい市場へのチャレンジをしております。

お客様からの声や市場動向に真摯に向き合い、得られた要望を中国、東南アジアの生産委託工場と協力し、

自社技術とコラボレーションをする事で、新しい価値のある製品を生み出し『安全・安心』を提供しております。

また、国内の富山工場では、急速に発展したレンタル市場に対応するため、

アフターサービスに力を入れると共に、品質管理、在庫管理、生産管理等、

ダンレックスだから出来るお客様へのサービスを追及しております。

今後も『安全・安心を提供する企業』として、『安全を守れるモノは何か』、『本当に必要とされているモノは何か』を常に考え、

誰もが安心して暮らせる社会づくりに貢献して参ります。

# アイディアとサービスで

## NETISマーク



NETIS登録の商品です。  
NETISとは国土交通省の新技术情報提供システム(New Technology Information System:NETIS)です。

## CUDマーク



カラーユニバーサルデザインの商品です。  
多様な色覚を持つさまざまな人に配慮してつくられたデザインです。

## トラッキング対策



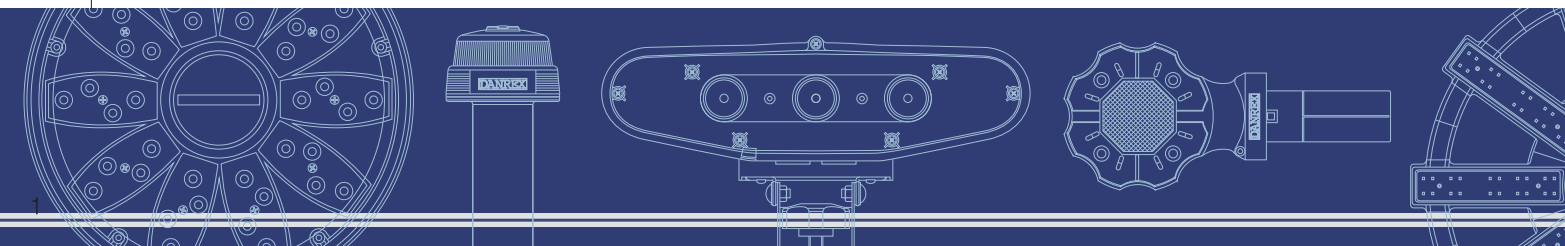
トラッキング対策済の商品です。  
電源プラグからの漏電による発火(トラッキング現象)を防止するため、2015年から経済産業省より、全ての電源プラグ付き電気製品に対して対策が義務付けられています。

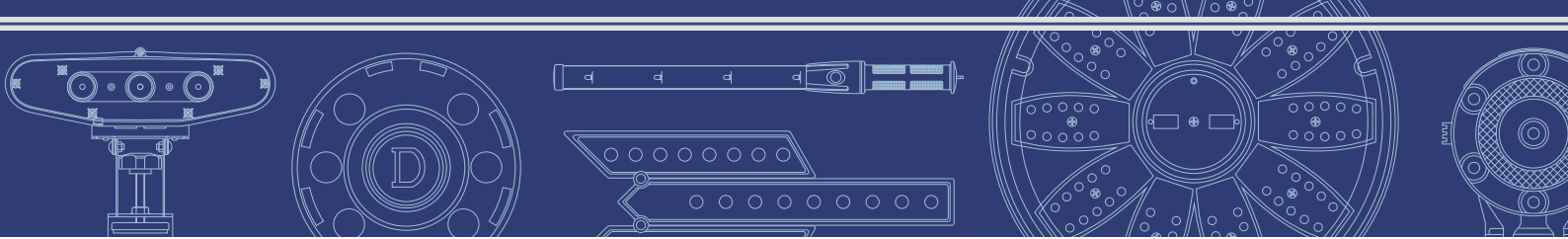
## PSEマーク



PSE適合の商品です。  
電気用品安全法(PSE法)では日本国内で電気製品を販売する際、経済産業省へ届け出と、マークの表示が義務付けられています。

QRコードを読み取ると、製品の紹介動画、発光動画がご覧になれます。





### 生産体制

ご要望の製品を迅速にお届けするために中国や東南アジアの生産委託工場と連携した開発・生産体制を確立しています。また、富山工場（富山県富山市）では、生産はもちろん、修理などにも対応できる体制を整え、お客様の幅広いニーズにお応えしています。

### 販売体制

日本各地の代理店と提携し、ダンレックス製品をお届けしています。ご購入からアフターサービスまでダンレックス製品を安心してご使用いただけます。

# 新しい価値をご提供

## INDEX



ソーラー式



乾電池式



AC100V式



薄暮モード



夜間自動点滅機能



修理対応



標準電波



2.4GHz



24時間連続動作



AC充電対応

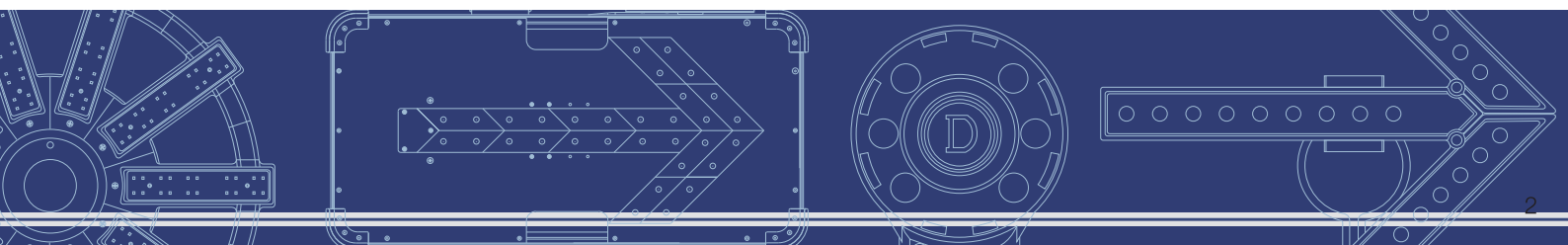


ハイブリッド式



自動省電力モード

大型回転灯	5 - 6
小型回転灯	7 - 8
保安灯	9 - 14
矢印板	15 - 18
照明	19 - 20
チューブライト	21
安全ベスト	22
合図灯	23
高速用保安灯	24 - 26



# NETIS 登録技術紹介

## 自動省電力モードを搭載した保安灯

KT-180086-VE

登録期間 2018年11月～2029年3月

### 概要

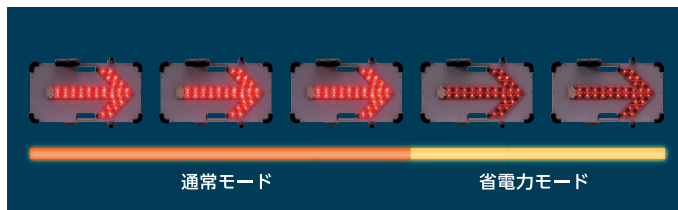
本技術は日照不足による保安灯の不点灯予防や、乾電池使用時の動作時間向上を目的とした技術です。従来の保安灯は電池残量が減少したとき、そのまま発光を続けるため不点灯になるリスクが大きく安全性に問題がありました。本技術は電池残量を自動で判別し、残量が一定以下になった場合、省電力モードに切り替わることで、不点灯が予防され、工事現場の安全性を確保します。

### 自動省電力モードの効果

- 日照不足による不点灯が予防されます。
- 連続動作時間が向上します。
- 作業員へ不点灯になることが近いことを知らせます。

### 特に効果が高い場所

- 長期間設置する現場
- 日照条件が悪い現場や地域



※電池残量が回復すると自動で通常モードに戻ります。

### 対応製品



2WAY アロー



ソーラー  
フラッシュアロー GT

## トワイライトシリーズ

KT-200086-VE

登録期間 2020年9月～2031年3月

### 概要

本技術は急激に視認性が低下する薄暮時やゲリラ豪雨時において、保安灯の視認性向上を目的とした技術です。従来の保安灯は発光する照度（明るさ）に明確な規定がなく暗くなったら発光を開始するため、薄暗い薄暮時やゲリラ豪雨時の視認性に問題がありました。本技術は照度を2段階で読み取る機能を備え、薄暮やゲリラ豪雨の約1000Lx～200Lxは高輝度で発光、夜間は輝度を通常に戻し発光するため、状況に応じ視認性が良い発光に変わるため安全性が向上します。

### 薄暮モードの効果

- 事故が多発する薄暮時やゲリラ豪雨時の照度から発光を開始します。
- 薄暮時やゲリラ豪雨時は夜間より照度が高いため、ドライバーからの視認性を考慮し通常より高輝度で発光します。

### 特に効果が高い場所

- 幹線道路や交通量の多い場所
- 工事規制区域が長い場所
- ゲリラ豪雨の多い地域



薄暮時発光状況



薄暮発光



通常発光

### 対応製品



トワイライト  
テック



トワイライト  
ミニ



ソーラー  
オールライト



ソーラー  
ビックホープ



## 自動省電力モードを搭載した照明灯

KT-200124-VE

登録期間 2020年12月～2031年3月

### 概要

本技術は日照不足による照明灯の不点灯予防を目的とした技術です。従来の照明灯は電池残量が減少したとき、そのまま発光を続けるため不点灯になるリスクが大きく安全性に問題がありました。本技術は電池残量を自動で判別し、残量が一定以下になった場合、省電力モードに切り替わることで、不点灯が予防され、工事現場の安全性を確保します。

### 自動省電力モードの効果

- 日照不足による不点灯が予防されます。
- 連続動作時間が向上します。
- 作業員へ不点灯になることが近いことを知らせます。

### 特に効果が高い場所

- 周辺に照明設備がない場所
- 長期間設置する現場
- 日照条件が悪い現場や地域



※電池残量が回復すると自動で通常モードに戻ります。

### 対応製品



ソーラー看板 SUN



ソーラーアシテラス

## 通信式同期工事灯 アイコレクト

KT-210003-VE

登録期間 2021年4月～2032年3月

### 概要

本技術は保安灯の視認性向上と環境負荷低減を目的とした技術です。

2.4GHz 周波数帯を用いることで、従来の標準電波を使用した保安灯では同期点滅が難しかったビル街や山間部、トンネル等でも同期点滅が可能となります。また、リン酸鉄リチウムイオン電池を採用したことで、従来のニッケル水素電池やニッカド電池に含まれる希少金属を使用しないため、環境負荷低減にも貢献できます。

### 通信式同期工事灯 アイコレクトの効果

- トンネルや山間部、ビル街でも正確な同期点滅が可能となります。
- 希少金属を使用しないため環境負荷低減につながります。
- 充放電回数の多い電池を採用した事で品質（耐久性）の向上が図れます。

### 特に効果が高い場所

- 幹線道路や交通量の多い場所
- トンネルや山間部、ビル街等の標準電波が受信し難い場所



同期発光状況



赤緑交互点滅

### 対応製品



アイコレクト D2

# ソーラービックホープ

SHOP-09



SHOP-09 + 専用三脚 M2

## ■ 特長

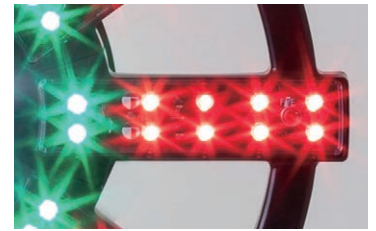
- ▶ NETIS 技術搭載の新技术商品
- ▶ 24時間連続発光
- ▶ LEDとレンズの効果により斜めからの視認性も向上
- ▶ 電池残量や周辺照度に応じて自動で明るさを調節
- ▶ 多機能ながらスイッチ1つの簡単操作
- ▶ 専用充電器 SLAV-CE (オプション) を使用すれば最長約4時間で充電可能

※ 製品写真は実際の点滅と異なります。

## 発光部比較



ソーラービックホープ



ソーラービッククラブ

## 電池残量判別機能

本体側面の LED で電池残量の簡易判別が可能です。

- 緑点滅：充電良好
- 黄点滅：要充電
- 赤点滅：至急充電



## 発光輝度自動調整機能

電池残量や周りの明るさに合わせて自動で輝度を調整します。

	満充電発光モード 【晴天時に満充電の場合】
	薄暮モード 【薄暮時、ゲリラ豪雨時等】
	通常発光
	自動省電力モード 【電池残量が一定以下の場合】

## ■ 仕様

寸法	本体 / φ600mm×H660mm×D360mm
重量	本体 / 9.5kg 三脚 / 6kg
LED数	赤 / 40個 (外周) 青緑 / 10個 (内周) 白 / 4個 (センターフラッシュ) 緑・黄・赤 / 各1個 (インジケーター)
発光方式	点滅 / 回転
電源	太陽電池 / DC20V / 450mA / 9W
無日照	約10日間
機能	薄暮モード、自動省電力モード、満充電発光モード 電池残量判別機能、AC100V 充電

## ■ 対応オプション



ソーラービッククラブ専用充電器  
(充電時間 約4時間)  
SLAV-CE  
※ソーラービックホープ兼用

# ソーラービックラブ

SLAV-08



SLAV-08 + 専用三脚 M2

## ■ 特長

- ▶ 24時間連続発光
- ▶ 用途に応じた3パターンの発光切替機能付き
- ▶ センターフラッシュの発光状態で電池残量のチェックが可能
- ▶ 専用充電器SLAV-CE(オプション)を使用すれば最長約4時間で充電可能

※ 製品写真は実際の点滅と異なります。



赤 SLAV-08-RR (受注生産)

## ■ 対応オプション



ソーラービックラブ専用充電器  
(充電時間 約4時間)  
SLAV-CE

## ■ 仕様

寸法	本体 / φ600mm×H660mm×D360mm	発光方式	F1: 外周 / 内周交互点滅 F2: 外周回転 / 内周点滅
重量	本体 / 9kg 三脚 / 6kg		F3: 外周点滅 / 内周回転
LED数	赤 / 80個 (外周) 青緑 / 20個 (内周)	電源	太陽電池・DC20V / 450mA / 9W
	白 / 4個 (センターフラッシュ)	無日照	約10日間

# ビックラブ

LAV-08



LAV-08 + 専用三脚 M2

## ■ 特長

- ▶ 24時間連続発光
- ▶ 3電源仕様 (AC100V・DC12V・単一形乾電池 × 8本)
- ▶ 多様なカラーバリエーション (受注生産)
- ▶ 用途に応じた4パターンの発光切替機能付き

※ 製品写真は実際の点滅と異なります。

## ■ 対応オプション



ビックラブ専用  
12Vバッテリーコード  
LAV-12VC



ビックラブ専用  
電池ボックス  
LAV-BOX

## ■ 仕様

寸法	本体 / φ600mm×D167mm	発光方式	F1: 外周回転 / 内周点滅 F2: 外周点滅 / 内周回転
重量	本体 / 4kg 三脚 / 6kg		F3: 外周 / 内周交互点滅 F4: 外周 / 内周回転
LED数	赤 / 80個 (外周) 青緑 / 20個 (内周)	電源	AC100V / DC12V / 単一形乾電池 × 8本
	白 / 4個 (センターフラッシュ)	定格	AC100V / 7W
		電池寿命	約2日 (マンガン乾電池)



# ソーラーオールライト | AL-S20



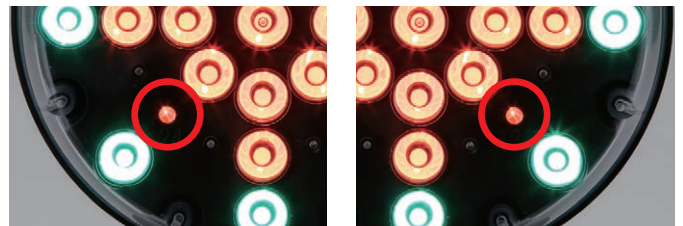
## ■ 特長

- ▶ NETIS技術搭載の新技术商品
- ▶ 時代のニーズを反映したコンパクト&高輝度タイプ
- ▶ 製品構造の改良で結露による腐食を予防
- ▶ スリム看板にフィットするサイズ感
- ▶ レンタル・リースを考慮した管理性と堅牢性
- ▶ その他多数の独自技術搭載で機能性向上

※ 製品写真は実際の点滅と異なります。

## 24Hモード / 12Hモード

背面の赤スイッチを押すと24時間発光する「24Hモード」と夜間のみ発光する「12Hモード」の選択ができます。



24Hモード

12Hモード

※ ○で囲まれた左側のLEDが点滅している時は24Hモード  
右側のLEDが点滅している時は12Hモード

## 満充電発光モード (24Hモード時)

晴天時、電池が満充電の場合、通常より多くの電気を使い輝度を上げることで、過充電による電池の保護と晴天時の視認性を向上させます。

## 電池残量判別機能

充電良好：電源を入れ全点灯の後、外周の青緑が点灯  
要充電：電源を入れ全点灯の後、内周の赤が点灯



充電良好



要充電

## ■ 対応オプション



回転灯用クランプ  
MK-12



ACアダプター (充電時間約5時間)  
KSLY-SC

## ■ 仕様

寸法	φ213mm×H268mm
重量	1.25kg
LED数	青緑／8個(外周) 赤／13個(内周)
発光方式	点滅・回転 (MIX)
電源	太陽電池・5.5V / 220mA 二次電池・3.2V / 3000mAh
無日照	約10日間
機能	24Hモード / 12Hモード、夜間自動点滅機能 (12Hモード時)、薄暮モード、自動省電力モード 満充電発光モード (24Hモード時)、電池残量判別機能、AC100V充電



# ソーラーマルチライトミニ

MLM-S40



MLM-S40

## ■ 特長

- ▶ 24時間連続発光
- ▶ 用途に応じた2パターンの発光切替機能付き
- ▶ 電池残量が少なくなると警告LEDが発光
- ▶ 多様なカラーバリエーション（受注生産）
- ▶ 回転灯用クランプ MK-12（オプション）を使用すれば工事看板にも取付可能

※ 製品写真は実際の点滅と異なります。

## ■ソーラーマルチライトミニ カラーバリエーション（受注生産）



赤 MLM-S40-RR



青 MLM-S40-BB



青緑 MLM-S40-VV



黄 MLM-S40-YY

## ■仕様

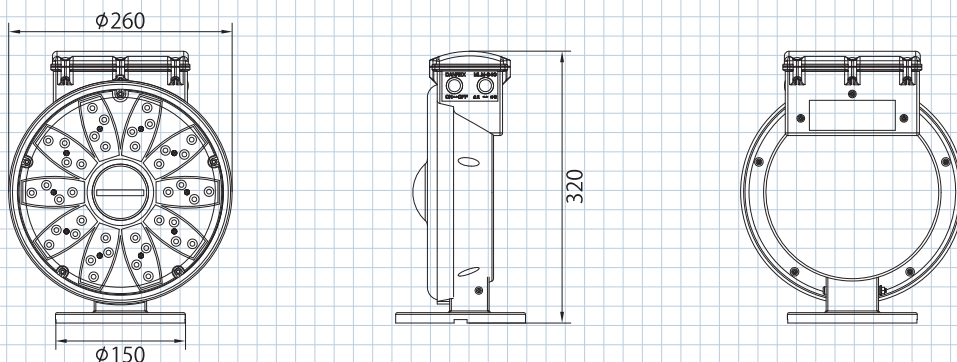
寸法	φ260mm×H320mm
重量	1.3kg
LED数	赤／30個（外周） 青緑／10個（内周）
発光方式	点滅／回転
電源	太陽電池・7.1V／150mA 二次電池・4.8V／2000mAh
無日照	約10日間

## ■対応オプション



回転灯用クランプ  
MK-12

## ■寸法図



# アイコレクト D2

EC9-D2



## ■ 特長

- ▶ NETIS技術搭載の新技术商品
- ▶ 視認性を追求した高輝度タイプのソーラー式保安灯
- ▶ 2.4GHz 周波数帯を使用した同期点滅
- ▶ 自動車のオートライト発光基準に準拠した点灯開始照度
- ▶ レンタルを考慮した管理性と堅牢性

### ※リン酸鉄リチウムイオン電池

- ・ニッカド電池、ニッケル水素電池に比べて充放電回数が多く、自己放電率の少ないリン酸鉄リチウムイオン電池を採用。
- ・カドミウム等の有害物質やニッケル等のレアメタルを使用していないので環境負荷軽減に繋がります。

## 2.4GHz 同期

電源を入れると製品同士が通信を開始し同期します。場所や地域に関係なく安定した同期点滅が可能。

「赤⇄緑」の交互発光



※トンネル内でも同期可能

## 電池残量判別機能

電源を入れた際、最初の点灯状態で電池残量の簡易判別が可能。

- 緑点灯時 電池残量「良好」
- 赤点灯時 電池残量「要充電」

## オートライト発光

自動車のオートライトが作動する約1000Lxから発光を開始し、夜間のみならず薄暮時やゲリラ豪雨などの天候不順時の安全を守ります。

## 自動省電力モード

電池残量が低下した場合、通常モードより輝度を下げることで発光時間を延長し不点灯を予防します。

※電池残量が回復すると自動的に通常モードに戻ります。

## ■仕様

寸法	W90mm×H195mm
重量	259g
LED数	2色LED(赤/緑) / 8個
発光方式	点滅
電源	太陽電池・4.5V / 57mA
	二次電池・3.2V / 2000mAh
無日照	約16日間(夜間のみ発光)
機能	2.4GHz同期、オートライト発光
	自動省電力モード、電池残量判別機能、AC100V充電

## リン酸鉄電池専用充電器 H3J-25DT

特許取得 特許第7007748号



※各ソケットごとに充電判別を行い、充電状態を管理します。

- ▶ 日干しせず短時間で充電可能なため、製品の管理性・信頼性が向上

### ■対応機種

H3-120J・EC9-D2

### ■仕様

寸法	W716mm×D512mm×H131mm
重量	12.5kg
充電時間	約2.5時間(EC9-D2使用時)

# トワイライトテック (同期タイプ)

TWL-40TC



## ■ 特長

- ▶ NETIS 技術搭載の新技術商品
- ▶ 事故の危険性が高まる薄暮時に高輝度発光で注意喚起
- ▶ 標準電波により製品同士が同期点滅することで視認性向上
- ▶ 新規設計のグリップで振動等による回転を防止
- ▶ 専用充電器 SKC-25DT (オプション) を使用すれば約10時間で充電可能

# トワイライトミニ

TWL-40



発光イメージ

※ 標準電波同期点滅以外は  
トワイライトテックと同等の  
機能を備えています



## 薄暮モード

視認性が低下し事故の危険性が高まる薄暮時から高輝度発光を開始し注意喚起を行います。

※ 薄暮時に高輝度で発光し、暗くなると通常発光に切り替わります。

## 自動省電力モード

電池残量が低下した場合、通常モードより輝度を下げることで発光時間を延長し不点灯を予防します。

※ 電池残量が回復すると自動的に通常モードに戻ります。

## ■ 仕様

	トワイライトテック (TWL-40TC)	トワイライトミニ (TWL-40)
寸法	W79.5mm × H163mm	W79.5mm × H163mm
重量	220g	195g
LED数	2色LED (赤/緑) / 4個	2色LED (赤/緑) / 4個
発光方式	点滅	点滅
電源	太陽電池・5V / 40mA	太陽電池・2.4V / 75mA
	二次電池・3.6V / 800mAh	二次電池・1.2V / 1300mAh
無日照	約10日間 (薄暮・夜間のみ発光)	約10日間 (薄暮・夜間のみ発光)
機能	薄暮モード、自動省電力モード、標準電波同期、AC100V 充電	薄暮モード、自動省電力モード、AC100V 充電

大型回転灯

小型回転灯

保安灯

矢印板

照明

チューブライト

安全ベスト

合図灯

高速用保安灯

# ソーラーキングミニ | DSK-40



発光イメージ

## ■対応オプション

- マルチ金具 / MK-001
- ガードレールアタッチメント / MK-GA
- 看板取付金具 / MK-11
- コーンキャップⅡ / DSK-CC



## ■特長

- ▶ コンパクトなサイズ感
- ▶ 360° 視認可能
- ▶ 専用充電器 SKC-25DT (オプション) を使用すれば約10時間で充電可能



## ■仕様

寸法	W79mm×H162mm
重量	170g
LED数	赤 / 2個 2色LED (赤 / 緑) / 1個
発光方式	点滅
電源	太陽電池・2.4V / 75mA 二次電池・1.2V / 1300mAh
無日照	約14日間 (夜間のみ発光)

# ソーラーキング90 | DSK-90



発光イメージ

## ■対応オプション

- マルチ金具 / MK-001
- ガードレールアタッチメント / MK-GA
- 看板取付金具 / MK-11
- コーンキャップⅡ / DSK-CC



## ■特長

- ▶ チップLED+レンズ効果で明るさアップ
- ▶ 明るさに強弱をつけることで注意喚起力アップ
- ▶ 専用充電器 SKC-25DT (オプション) を使用すれば約10時間で充電可能



## ■仕様

寸法	W90mm×H210mm
重量	210g
LED数	赤 / 4個 緑 / 2個
発光方式	点滅
電源	太陽電池・3.6V / 80mA 二次電池・2.4V / 1300mAh
無日照	約14日間 (夜間のみ発光)

# ソーラーキング輝 | DSK-140



発光イメージ

## ■対応オプション

- マルチ金具 / MK-001
- ガードレールアタッチメント / MK-GA
- 看板取付金具 / MK-11
- コーンキャップⅡ / DSK-CC



## ■特長

- ▶ 標準電波により製品同士が同期点滅することで視認性向上
- ▶ 専用充電器 SKC-25DT (オプション) を使用すれば約10時間で充電可能



## ■仕様

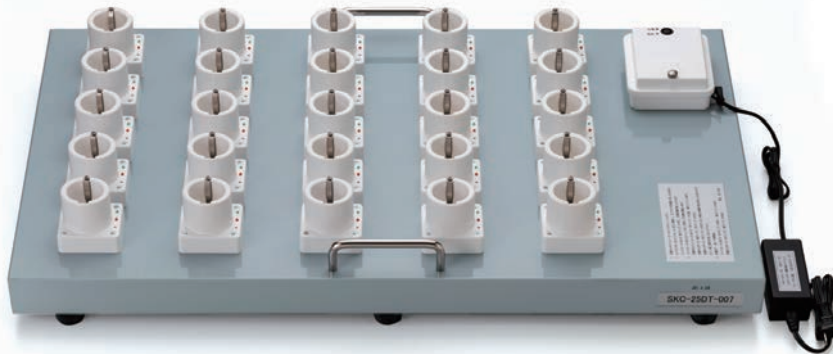
寸法	W120mm×H260mm
重量	430g
LED数	赤 / 6個 2色LED (赤 / 緑) / 2個
発光方式	点滅
電源	太陽電池・5V / 80mA 二次電池・3.6V / 2000mAh
無日照	約10日間 (夜間のみ発光)



# オプション一覧

## ソーラーキング専用充電器 SKC-25DT

- ▶ 日干しせず短時間で充電可能なため、製品の管理性・信頼性が向上
- ▶ 25個同時に充電可能



### ■ 対応機種

DSK-90、DSK-40、DSK-140、  
TWL-40TC、TWL-40

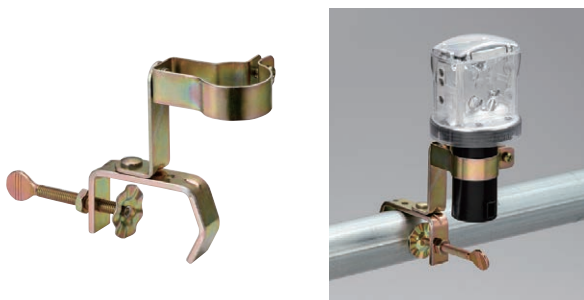
### ■ 仕様

寸法	W845mm×D513mm×H131mm
重量	15kg
充電時間	約10時間

## 各種アタッチメント

### ■ マルチ金具 MK-001

保安灯を単管に取り付けるための金具になります  
(50mm幅まで取付可能)



### ■ ガードレールアタッチメント MK-GA

マルチ金具にガードレールアタッチメントを取り付ければ  
ガードレールに設置できます



### ■ 看板取付金具 MK-11

保安灯を看板に取り付けるための金具になります  
(50mm幅まで取付可能)



### ■ コーンキャップⅡ DSK-CC

カラーコーンに取り付けて使用できます



# フラッシュコーン

FC-H75



## ■ 特長

- ▶ コーン内部照明と保安灯の一体型設計
- ▶ 360° 視認可能
- ▶ 下部照明は点滅・点灯切替可能
- ▶ 設置したままコーンバーの取付・取外し可能



下部照明部



発光イメージ

## ■ 仕様

寸法	φ75mm×H212mm
重量	160g (電池別)
LED数	赤/10個 (上部4個、下部6個)
発光方式	上部点滅/下部点滅 上部点滅/下部点灯
電源	DC3V/単一形乾電池×2本
電池寿命	下部点滅/約170時間 (マンガン乾電池) (夜間のみ発光)
	下部点灯/約70時間 (マンガン乾電池) (夜間のみ発光)

# ジュニアスーパー

JH3-90BF(点滅)  
JH3-90BR(回転)



## ■ 特長

- ▶ コンパクトな乾電池タイプ
- ▶ 点滅/回転の2種類

## ■ 対応オプション

マルチ金具 / MK-001  
看板取付金具 / MK-11  
ガードレールアタッチメント / MK-GA

## ■ 仕様

寸法	φ90mm×H240mm
重量	120g (電池別)
LED数	赤/6個
発光方式	JH3-90BF (点滅) / JH3-90BR (回転)
電源	DC3V/単一形乾電池×2本
電池寿命	約360時間 (マンガン乾電池) (夜間のみ発光)

# フラッシュ 120

DFL-120



発光イメージ

## ■ 特長

- ▶ 360°視認可能
- ▶ 多様なカラーバリエーション（受注生産）
- ▶ 24時間発光・全点灯発光に変更可能（受注生産）

## ■ 仕様

寸法	赤・黄 / φ123mm×H267mm
	白・青・青緑 / φ123mm×H330mm
重量	赤・黄 / 260g（電池別）
	白・青・青緑 / 280g（電池別）
LED数	各色 / 8個
発光方式	点滅
電源	赤・黄 / DC3V / 単一形乾電池 × 2本
	白・青・青緑 / DC4.5V / 単一形乾電池 × 3本
電池寿命	約 360時間（マンガン乾電池）（夜間のみ発光）

## ■ フラッシュ120 カラーバリエーション（受注生産）



黄 DFL-120-Y



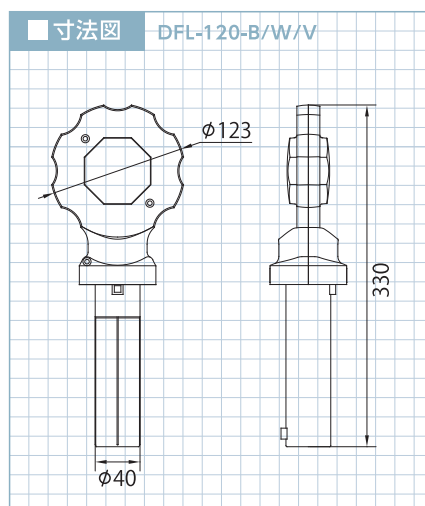
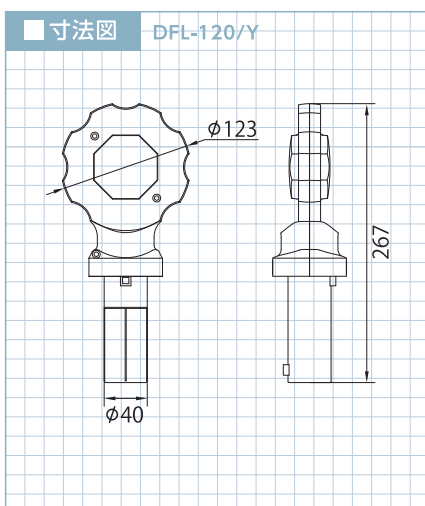
白 DFL-120-W



青 DFL-120-B



青緑 DFL-120-V

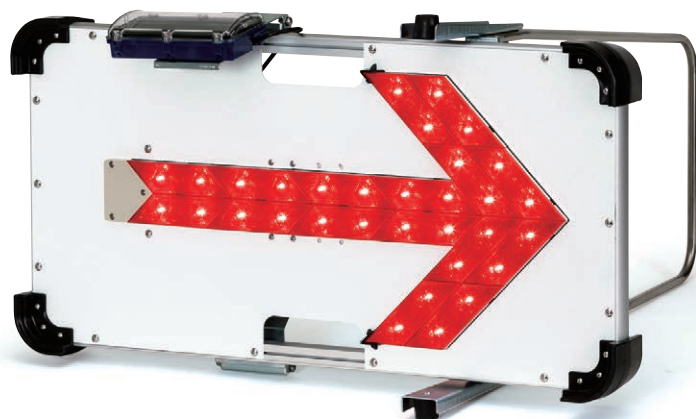


## ■ 対応オプション

- マルチ金具 / MK-001
- 看板取付金具 / MK-11
- コーンキャップ / DFL-CC
- ガードレールアタッチメント / MK-GA



コーンキャップ  
DFL-CC  
取付時



## ■ 特長

- ▶ NETIS 技術搭載の新技術商品
- ▶ ソーラー／乾電池のハイブリッド仕様
- ▶ ソーラーユニットを金具に付けたまま保管可能
- ▶ 透明電池ホルダーで電池の入れ忘れ、抜き忘れ防止
- ▶ 新タイプのコーナーガードで従来より重ねやすさアップ
- ▶ ACアダプター KSLY-SC (オプション) を使用すれば約10時間で充電可能

## 自動電源切替機能



ソーラーバッテリーが良好の際はソーラーで作動



ソーラーバッテリーの残量が少なくなると乾電池で作動



ソーラーバッテリーが充電されると、再度ソーラーで作動

LEDの色で使用電源の確認が可能



ソーラー使用時 (緑点滅)

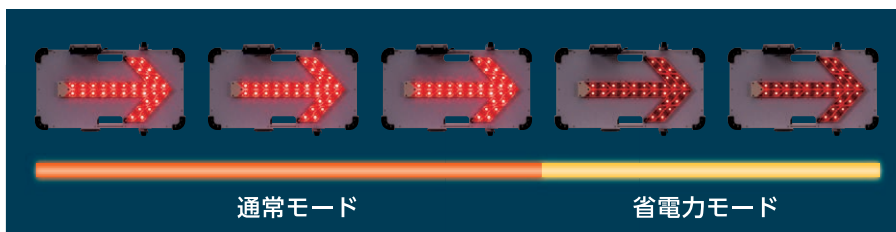


乾電池使用時 (赤点滅)

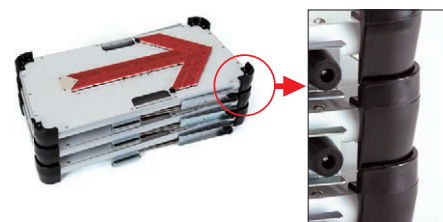
## 自動省電力モード

電池残量が低下した場合、通常モードより輝度を下げることで発光時間を延長し不点灯を予防します。

※電池残量が回復すると自動的に通常モードに戻ります。



収納時



## ■ 仕様

寸法	W770mm×H432mm×D79mm
重量	5.0kg (単一形乾電池含まず)
LED数	赤 / 32個
発光方式	点滅 / 流動
電源	乾電池: 単一形乾電池 × 2本
	太陽電池: 7.5V / 180mA
	二次電池: 4.8V / 2000mAh
無日照(夜間のみ)	ソーラー: 約10日間 (通常モード: 約7日間 / 省電力モード: 約3日間)
電池寿命(連続)	乾電池: 約170時間 (通常モード: 約130時間 / 省電力モード: 約40時間)
機能	自動電源切替機能、自動省電力モード、AC100V 充電、夜間自動点滅機能

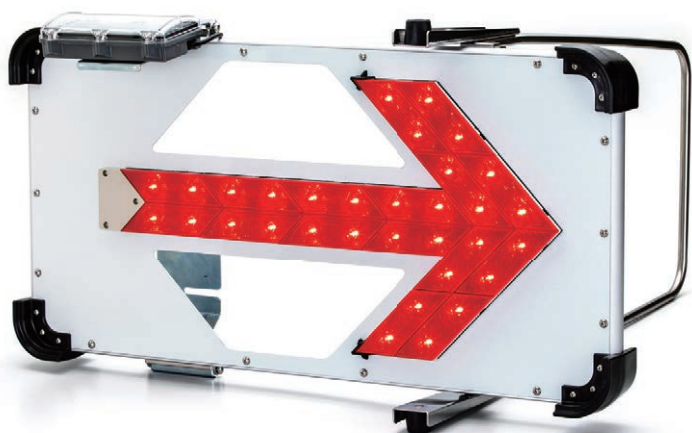
## ■ 対応オプション



AC アダプター (充電時間約10時間)  
KSLY-SC



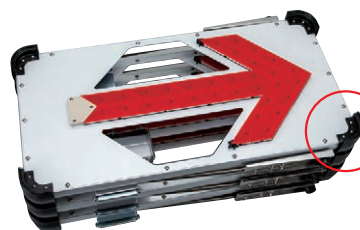
## ソーラーフラッシュアロー GT | SLY-GT33

NETIS  
KT-180086-VE

## ■ 特長

- ▶ NETIS 技術搭載の新技术商品
- ▶ 時代のニーズを反映した風抜きタイプ
- ▶ レンタル・リースを考慮した管理性と堅牢性

収納時



## 電池残量判別機能

ソーラーユニットの背面 LED で電池残量が確認できます。

- 緑点滅 電池残量「良好」
- 赤点滅 電池残量「要充電」



## 自動省電力モード

電池残量が低下した場合、通常モードより輝度を下げることによって発光時間を延長し不点灯を予防します。

※電池残量が回復すると自動的に通常モードに戻ります。



※ソーラーユニットに磁石を設置し落下による断線を予防

## ■ 仕様

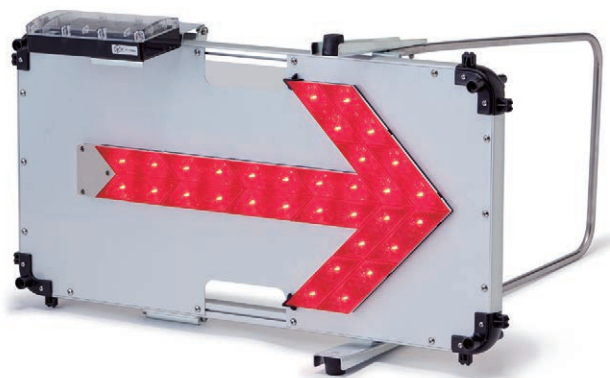
寸法	W770mm×H432mm×D79mm
重量	4.6kg
LED数	赤 / 32個
発光方式	点滅 / 流動
電源	太陽電池 : 7.5V / 180mA
	二次電池 : 4.8V / 2000mAh
無日照	約10日間 (夜間のみ発光)
機能	自動省電力モード、AC100V 充電、夜間自動点滅機能、電池残量判別機能

## ■ 対応オプション



ACアダプター (充電時間約10時間)  
KSLEY-SC

## ソーラーストリームアロー | SLY-HD33



## ■仕様

寸法	W787mm×H432mm×D79mm
重量	4.7kg
LED数	赤 / 32個
発光方式	点滅2パターン / 流動8パターン
設置間隔	～20m
電源	太陽電池・7.1V / 150mA
	二次電池・4.8V / 2000mAh
無日照	約10日間(夜間のみ発光)

## ■特長

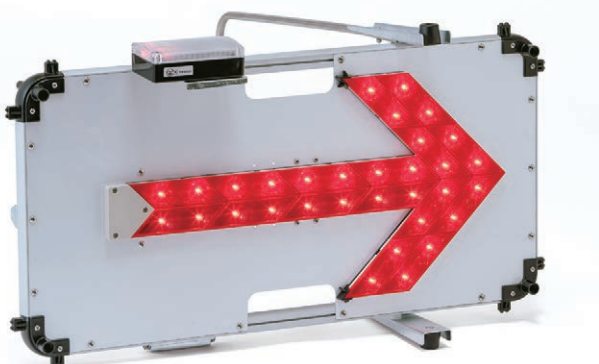
- ▶ 2.4GHzの周波数帯域を使用して、複数の矢印板を同期
- ▶ 点滅2パターン / 流動8パターンの切替可能
- ▶ ACアダプター SLY-SC-1(オプション)を使用すれば約8時間で充電可能

## ■対応オプション



ソーラーストリームアロー用 AC アダプター  
(充電時間約8時間)  
SLY-SC-1

## ストリームアロー | LY-HD33



## ■仕様

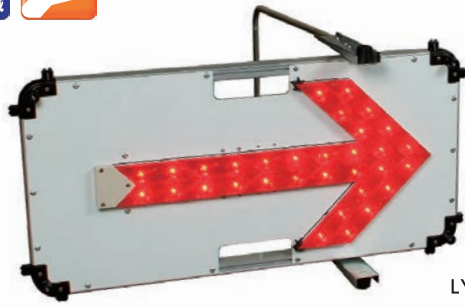
寸法	W787mm×H432mm×D79mm	設置間隔	～20m
重量	4.7kg(電池別)	電源	DC4.5V / 単一形乾電池 × 3本
LED数	赤 / 33個(背面1個)	電池寿命	約70時間(マンガン乾電池)
発光方式	点滅2パターン / 流動8パターン		

## ■特長

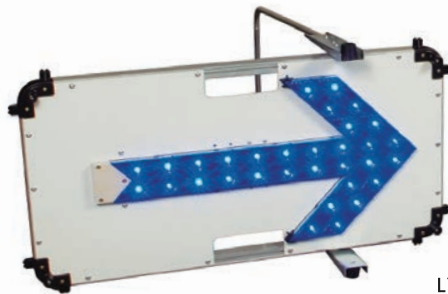
- ▶ 24時間連続発光
- ▶ 2.4GHzの周波数帯域を使用して、複数の矢印板を同期
- ▶ 点滅2パターン / 流動8パターンの切替可能
- ▶ 昼夜輝度自動切替機能で日中でも視認性良好

## フラッシュアローⅡ

LY-H33/LY-H33-B



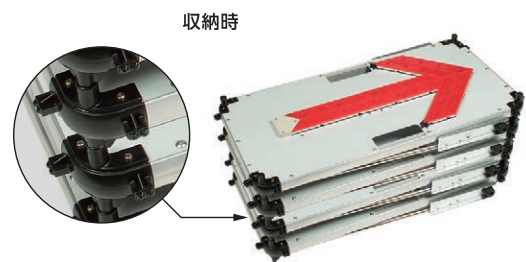
LY-H33



LY-H33-B

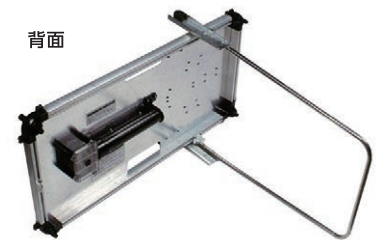
## ■ 特長

- ▶ 用途に応じて点滅／流動の切替可能
- ▶ 専用アルミフレームで強度アップ
- ▶ 防水性の高い電池 BOX を使用



収納時

背面



## ■ 仕様

寸法	W787mm×H432mm×D79mm
重量	4.0kg (電池別)
LED数	赤・青 / 33個 (背面1個)
発光方式	点滅 / 流動
電源	赤: DC3V / 単一形乾電池 × 2本 青: DC4.5V / 単一形乾電池 × 3本
電池寿命	約 30 時間 (マンガン乾電池)

## マルチアロー

LDY-26/LDY-26-V



LDY-26



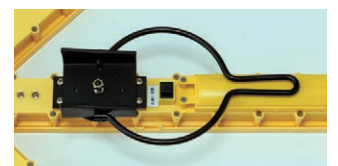
LDY-26-V

## ■ 特長

- ▶ 設置位置を高くすることで視認性が向上
- ▶ 回転式金具で角度調整が容易
- ▶ 持ち運びや保管に便利な折りたたみ式
- ▶ 用途に応じて点滅／流動の切替可能



折りたたみ時



コーン取付金具

## ■ 仕様

寸法	W600mm×H490mm
重量	2.0kg (電池別)
LED数	赤・青緑 / 26個 (背面1個)
発光方式	点滅 / 流動
電源	DC4.5V / 単一形乾電池 × 3本
電池寿命	赤 / 約 70 時間 (マンガン乾電池) 青緑 / 約 90 時間 (マンガン乾電池)

# ソーラー看板 SUN

SKB-250S



## ■ 特長

- ▶ NETIS 技術搭載の新技术商品
- ▶ 従来のコンパクト性はそのままに明るさ向上
- ▶ 実用新案登録構造で設置・撤去が容易
- ▶ 275mm～550mm 幅の看板まで対応可能

実用新案取得 実用第 3229433 号



275mm 幅看板設置時



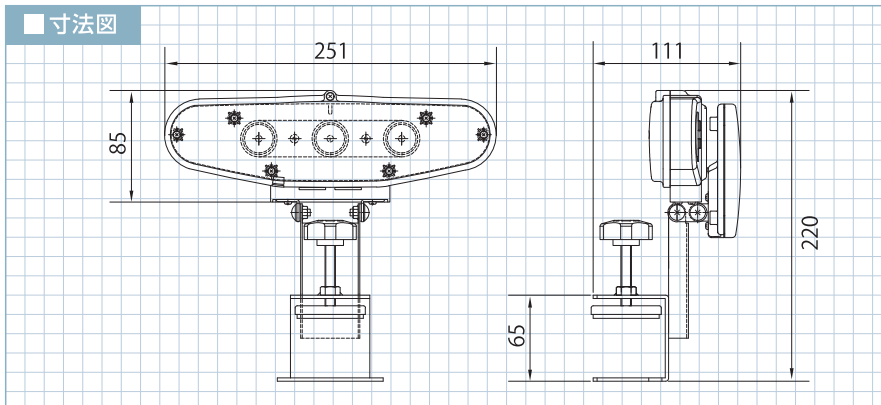
550mm 幅看板設置時

## 自動省電力モード

電池残量が低下した場合、通常モードより輝度を下げることで発光時間を延長し不点灯を予防します。

※電池残量が回復すると自動的に通常モードに戻ります。

## ■ 寸法図



電柱設置時

## ■ 仕様

寸法	W251mm×H220mm
重量	945g
LED数	白 / 3個
発光方式	点滅 / 点灯
電源	太陽電池・5V / 200mA 二次電池・3.6V / 2000mAh
無日照	約7日間(通常モード5日、省電力モード2日)(夜間のみ発光)
機能	自動省電力モード、AC100V充電、夜間自動点滅機能

## ■ 対応オプション



ACアダプター(充電時間約8時間)  
KSLY-SC



# ソーラーアシテラス | SAT-350



本体(発光部) SAT-350 / 横単管取付金具 SAT-YTK



三脚取付金具 SAT-M2K

縦単管取付金具 SAT-TTK

## ■ 特長

- ▶ NETIS 技術搭載の新技术商品
- ▶ 簡単設置で広範囲を照射
- ▶ 照明製品でありながら無日照6日以上を確保
- ▶ レンタルを考慮した管理性と堅牢性
- ▶ 安全を考えた設計思想

### 落下防止ワイヤー設置時



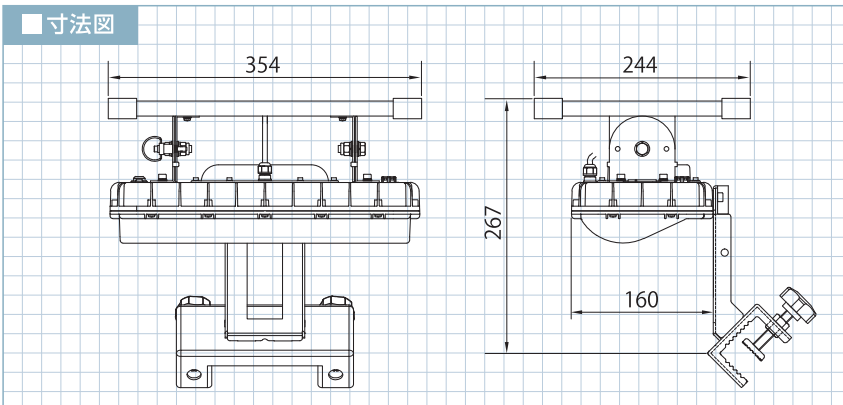
※ご使用の際は必ずワイヤーを単管に取り付けください

## 自動省電力モード

電池残量が低下した場合、通常モードより輝度を下げることで発光時間を延長し不点灯を予防します。

※電池残量が回復すると自動的に通常モードに戻ります。

### ■ 寸法図



## ■ 対応オプション



ACアダプター (充電時間約8時間)  
SKCT1-KAC

## ■ 仕様

寸法	W354mm×H267mm
重量	4.5kg
LED数	白/5個 緑・黄・赤/各1個 (インジケータ)
発光方式	点灯
電源	太陽電池・4.2V / 3.34A 二次電池・3.2V / 24000mAh
無日照	約6日間 (通常モード4日、省電力モード2日) (夜間のみ発光)
機能	自動省電力モード、電池残量判別機能、AC100V充電、落下防止ワイヤー付、夜間自動点灯機能

大型回転灯

小型回転灯

保安灯

矢印板

照明

チューブライト

安全ベスト

合図灯

高速用保安灯

# ソーラーチューブライト

STL-2400



## ■ 特長

- ▶ ソーラーユニット1台で3本まで接続可能
- ▶ ユニットを変えれば乾電池でも使用可能



ソーラーユニット  
STL-BAT (別売り)



発光イメージ



ソーラーユニット設置例

## ■ 乾電池ユニット STL-K



## ■仕様

寸法	チューブライト/φ22mm×10m	ソーラーユニット/W162mm×H42mm×D94mm
重量	チューブライト/1.8kg	ソーラーユニット/1.0kg(金具付)
LED数	赤/24個	
発光方式	交互点滅/同時点滅	
電源	太陽電池・7.5V / 180mA 二次電池・4.8V / 2000mAh	
無日照	約10日間(夜間のみ発光)(3本接続時)	

寸法	W58mm×H229mm
重量	200g(電池別)
発光方式	交互点滅
電源	単三形乾電池×3本
電池寿命	約140時間 (3本接続時) (アルカリ乾電池)

# チューブライト Lピコ5

TIL-40

TRACKING



## ■ 特長

- ▶ 最大50本まで接続可能
- ▶ PSE・トラッキング対策済み



発光イメージ

## ■仕様

寸法	φ22mm×10m	発光方式	交互点滅
重量	2.0kg	電源	AC100V
LED数	赤/40個	定格	AC100V / 6W

# LED 安全ベスト

DLB-53/DLB-52



## ■ 特長

- ▶ 独自設計により配線切れを大幅低減
- ▶ 多様なカラーバリエーション



DLB-53-KW



DLB-53-KY



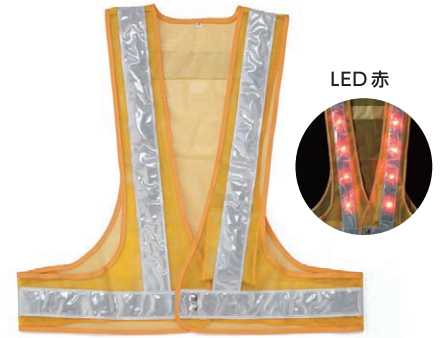
DLB-53-YY



DLB-53-KW-B



DLB-53-OY



DLB-52-YW



DLB-53-KY-Y



DLB-53-YY-Y

## ■ 仕様

サイズ	胸囲：100cm～120cm	電源	DC3V / 単三形乾電池 × 2本
重量	330g (電池別)	電池寿命	赤・黄 / 約80時間 (マンガン乾電池)
反射シート幅	50mm幅 (背面：70mm幅)		青 / 約70時間 (マンガン乾電池)
LED数	各色 / 16個 (前面8個、背面8個)		

大型回転灯

小型回転灯

保安灯

矢印板

照明

チューブライト

安全ベスト

合図灯

高速用保安灯



# シグナルライト

SL-4/SL-6/SL-12/SL-6RT/SL-6RTW/SL-8RT-B



## 軽量合図灯 / SL-4

▶ 単三形乾電池を使用した  
軽量タイプ



### ■仕様

寸法	φ30mm×532mm	発光方式	点滅
重量	137g (電池別)	電源	DC3V / 単三形乾電池 × 2本
LED数	赤 / 4個	電池寿命	約 20 時間 (マンガン乾電池)

## シグナルライト / SL-6



### ■仕様

寸法	φ30mm×550mm	発光方式	点滅
重量	150g (電池別)	電源	DC3V / 単二形乾電池 × 2本
LED数	赤 / 6個	電池寿命	約 40 時間 (マンガン乾電池)

## シグナルライトロング / SL-12



### ■仕様

寸法	φ30mm×935mm	発光方式	点滅
重量	215g (電池別)	電源	DC4.5V / 単二形乾電池 × 3本
LED数	赤 / 12個	電池寿命	約 30 時間 (マンガン乾電池)

## シグナルライトⅡ / SL-6RT



### ■仕様

寸法	φ30mm×550mm	発光方式	点滅 / 点灯 (スイッチ切替)
重量	150g (電池別)	電源	DC3V / 単二形乾電池 × 2本
LED数	赤 / 6個	電池寿命	点滅約 40 時間 / 点灯約 30 時間 (マンガン乾電池)

## シグナル照明ライト / SL-6RTW



白LED点灯時



### ■仕様

寸法	φ30mm×580mm	発光方式	点滅 / 点灯 / 白LED点灯 (スイッチ切替)
重量	175g (電池別)	電源	DC4.5V / 単二形乾電池 × 3本
LED数	赤 / 6個 白 / 1個	電池寿命	約 40 時間 (マンガン乾電池)

## シグナルライトⅡ青 / SL-8RT-B



### ■仕様

寸法	φ30mm×580mm	発光方式	点滅 / 点灯 (スイッチ切替)
重量	160g (電池別)	電源	DC3V / 単二形乾電池 × 2本
LED数	青 / 8個	電池寿命	点滅約 30 時間 / 点灯約 20 時間 (マンガン乾電池)



# アイ21 チャージ | H3-120J



## ■ 特長

- ▶ 充電タイプのため乾電池購入、廃棄のコストをカット
- ▶ 環境負荷の少ないリン酸鉄リチウムイオン電池を使用
- ▶ 背面の LED で電池残量の簡易判別が可能

### ※リン酸鉄リチウムイオン電池

- ・ニッカド電池、ニッケル水素電池に比べて充放電回数が多く、自己放電率の少ないリン酸鉄リチウムイオン電池を採用。
- ・カドミウム等の有害物質やニッケル等のレアメタルを使用していないので環境負荷軽減に繋がります。

## 電池残量確認



## ■ 仕様

寸法	φ120mm×H270mm
重量	475g
LED数	赤 / 7個
	緑・黄・赤 / 各1個 (インジケータ)
二次電池	3.2V / 6000mAh
動作時間	約110時間

## リン酸鉄電池専用充電器 H3J-25DT

特許取得 特許第7007748号



※ 各ソケットごとに充電判別を行い、充電状態を管理します。

- ▶ 最大25個まで同時充電が可能

### ■ 対応機種

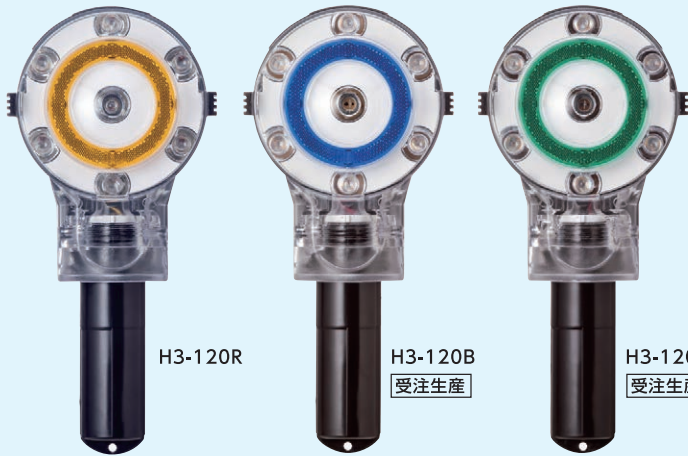
H3-120J・EC9-D2

### ■ 仕様

寸法	W716mm×D512mm×H131mm
重量	12.5kg
充電時間	約8時間 (H3-120J 使用時)

# アイ 21

H3-120R/H3-120B/H3-120V



H3-120R

H3-120B  
受注生産

H3-120V  
受注生産

## ■ 特長

- ▶ 遠方からの視認性に特化
- ▶ 高速向けグリップで設置・撤去が容易
- ▶ 多様なカラーバリエーション
- ▶ 背面 LED 搭載で点灯確認が容易



背面 LED 発光時



赤 H3-120R 発光時

青 H3-120B 発光時

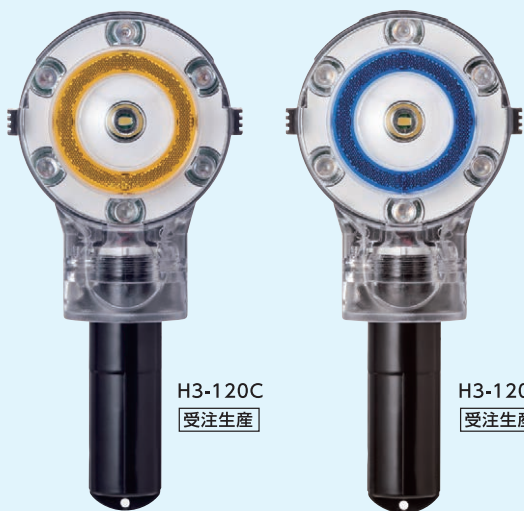
青緑 H3-120V 発光時

## ■ 仕様

寸 法	φ120mm×H279mm
重 量	380g (電池別)
LED 数	赤 / 8 個 (前面 7 個、背面 1 個)
	青 / 7 個 (前面 6 個、背面 1 個)
	青緑 / 7 個 (前面 6 個、背面 1 個)
発光方式	点滅
電 源	DC3V / 単一形乾電池 × 2 本
電池寿命	約 80 時間 (マンガン乾電池) (夜間のみ発光)

# アイ 21C フラッシュ

H3-120C/H3-120C-B



H3-120C  
受注生産

H3-120C-B  
受注生産

## ■ 特長

- ▶ センターフラッシュで視認性良好
- ▶ 遠方からの視認性に特化
- ▶ 高速向けグリップで設置・撤去が容易
- ▶ 多様なカラーバリエーション
- ▶ 背面 LED 搭載で点灯確認が容易



背面 LED 発光時



赤 H3-120C 発光時

青 H3-120C-B 発光時

## ■ 仕様

寸 法	φ120mm×H279mm
重 量	380g (電池別)
LED 数	赤 / 7 個 (前面 6 個、背面 1 個) 白 / 1 個 (センターフラッシュ)
	青 / 7 個 (前面 6 個、背面 1 個) 白 / 1 個 (センターフラッシュ)
発光方式	点滅
電 源	DC3V / 単一形乾電池 × 2 本
電池寿命	約 240 時間 (マンガン乾電池) (夜間のみ発光)

# ソーラーキング 21

SK-21R/SK-21B/SK-21V

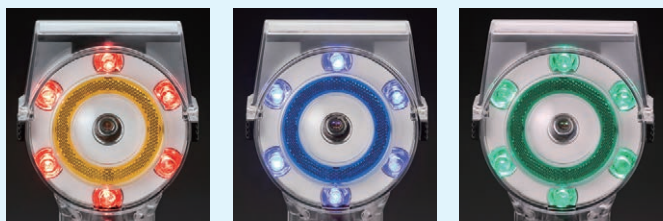


## ■ 特長

- ▶ 環境に配慮したソーラータイプ
- ▶ 遠方からの視認性に特化
- ▶ 高速向けグリップで設置・撤去が容易
- ▶ 多様なカラーバリエーション

## ■ 仕様

寸法	W132mm×H297mm
重量	500g
LED数	赤 / 7個 (前面6個、背面1個)
	青 / 6個 (前面6個)
	青緑 / 6個 (前面6個)
発光方式	点滅
電源	太陽電池 : 3.9V / 95mA
	二次電池 : 2.4V / 1300mAh
無日照	約7日間 (夜間のみ発光)



赤 SK-21R 発光時      青 SK-21B 発光時      青緑 SK-21V 発光時

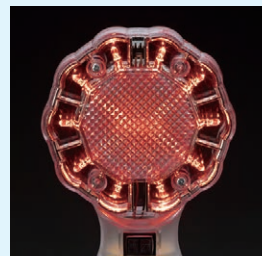
# フラッシュ 135

DFL-135 / DFL-135-W



## ■ 特長

- ▶ 360° 視認可能
- ▶ スイッチ切替可能 (ON / OFF)



発光イメージ

## ■ 受注生産 DFL-135-W



発光イメージ

## ■ 仕様

寸法	φ135mm×H295mm
重量	340g (電池別)
LED数	各色 / 10個
発光方式	点滅
電源	DC3V / 単一形乾電池 × 2本
電池寿命	約80時間 (マンガン乾電池) (夜間のみ発光)

小型回転灯

保安灯

矢印板

照明

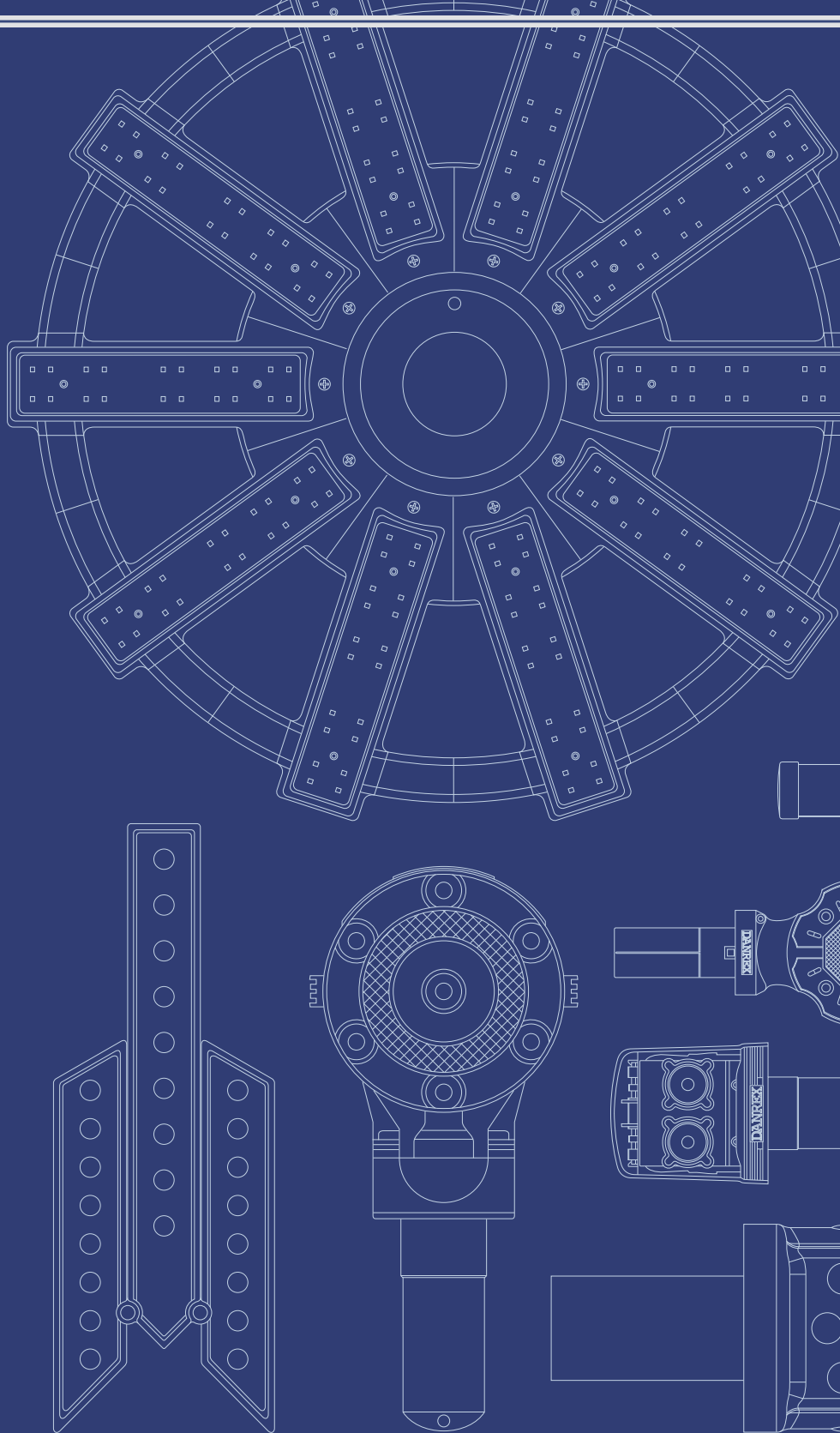
チューブライト

安全ベスト

合図灯

高速用保安灯

# DANREX



製造元

## ダンレックス株式会社

〒104-0061 東京都中央区銀座 2-11-8  
TEL:03-3545-3210 FAX:03-3545-3244

富山工場

〒930-0175 富山県富山市願海寺 683 番地  
TEL 076-434-1142

<https://danrex.co.jp/>

○本カタログ記載の製品仕様および外観等は、予告なしに変更することがあります。

販売代理店