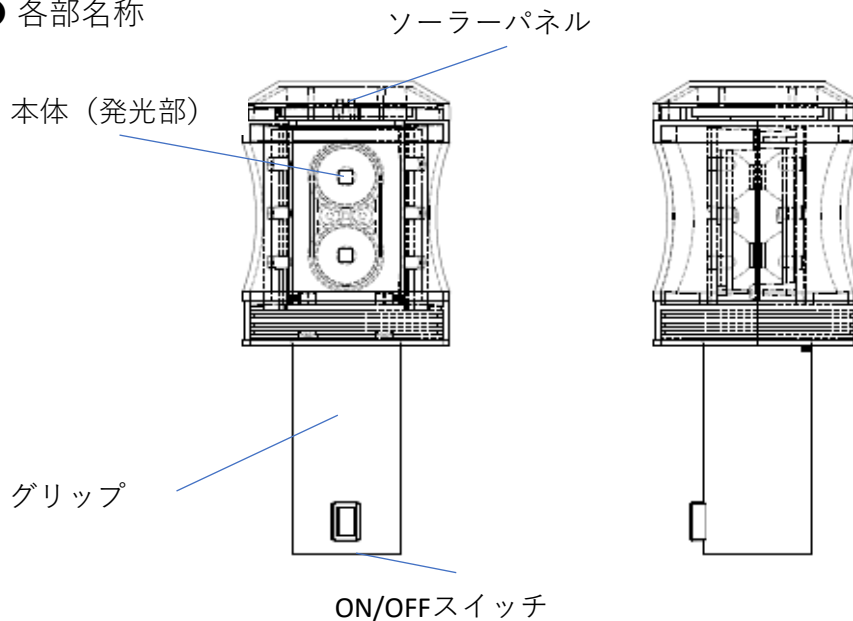


タクトアイズ2.4

TKT-2.4

● 各部名称



● 使用方法

- ① 底部にあるON/OFFスイッチをONに入れてください。
- ② 周囲が暗くなると自動的に発光を開始します。
(周囲が明るくなると自動的に発光を停止します。)
※薄暮時は高輝度で発光し、暗くなると通常発光に切り替わります。
※ソーラーパネルで自動的に感知します。
- ③ 点滅開始後、製品同士が無線通信 (2.4GHz周波数帯) をし同時に点滅します。

2.4GHz周波数帯とは・・・

電波の周波数帯のうち、2.4GHz (2400MHz) 前後の帯域のことをいいます。一般的には2.4~2.5GHzの周波数帯を差し、国際的な取り決めにより産業・科学・医療用の機器が免許不要で自由に利用できるよう解放されている「ISMバンド」 (Industrial, Scientific and Medical band) として知られています。但し、免許不要な周波数帯の場合は電波法令で定められている技術基準に適合している無線機であることを示すマーク (技適マーク) を必ず取得しなくてはなりません。

・自動省電力モード

電池残量が少なくなると、通常発光よりも輝度を落とした省電力発光に切り替わります。

- ・電池残量判別機能

スイッチを入れた際、最初の点灯状態で電池残量が簡易的に確認できます。

発光状態	電池残量
緑点灯	良好
赤点灯	要充電

● 管理方法

- ・使用時以外は電源スイッチは必ずOFFにして保管してください。
- ・ご使用になられない場合は、最低でも半年に1度は充電してください。
- ・再使用するときは、太陽光または専用充電器で充電後ご使用ください。
※専用充電器SKC-25DTでの充電をおすすめしております。
- ・**太陽光でのソーラー充電日数 約10日間（1日＝3時間 快晴時）**
※上記3時間は午前11時前後～午後1時前後まで、太陽が1番高い時間帯になります。
- ・製品はソーラーパネルを上にして、太陽光が充分当たる場所に設置してください。
- ・ソーラーパネルのカバーは常にきれいな状態で使用してください。
(汚れていると充電不足により作動しなくなります。)
- ・**製品の品質維持のため、購入から2年毎のバッテリー交換を推奨しております。**

● 注意事項

- ・本製品は2.4GHz周波数帯を使用しております。
- ・2.4GHzは無線LANやBluetoothと同じ周波数帯であり、同じ周波数帯を使用する他の機器に影響を与えることがございます。
- ・受信距離最大30m ※仕様環境によって異なります。
- ・本製品は日本国内用に作られており、日本国外の規格等には準拠しておりません。
- ・水につけたり、高圧の水をかけないでください。
- ・製品を高い所から落とす等、強い衝撃を与えないでください。
- ・分解や改造をしないでください、守らないと破損や故障の原因となります。

● オプション

- ・ソーラーキング専用充電器
SKC-25DT
25個同時に強制充電が可能な専用充電器となり、約10時間で充電が完了します。
- ・マルチ金具
MK-001
単管に取り付けて使用できます。

- ・ガードレールアタッチメント

MK-GA

マルチ金具（MK-001）に本製品を取り付ければガードレールで使用できます。

- ・看板取付金具

MK-11

看板に取り付けて使用できます。

- ・コーンキャップⅡ

DSK-CC

カラーコーンに取り付けて使用できます。