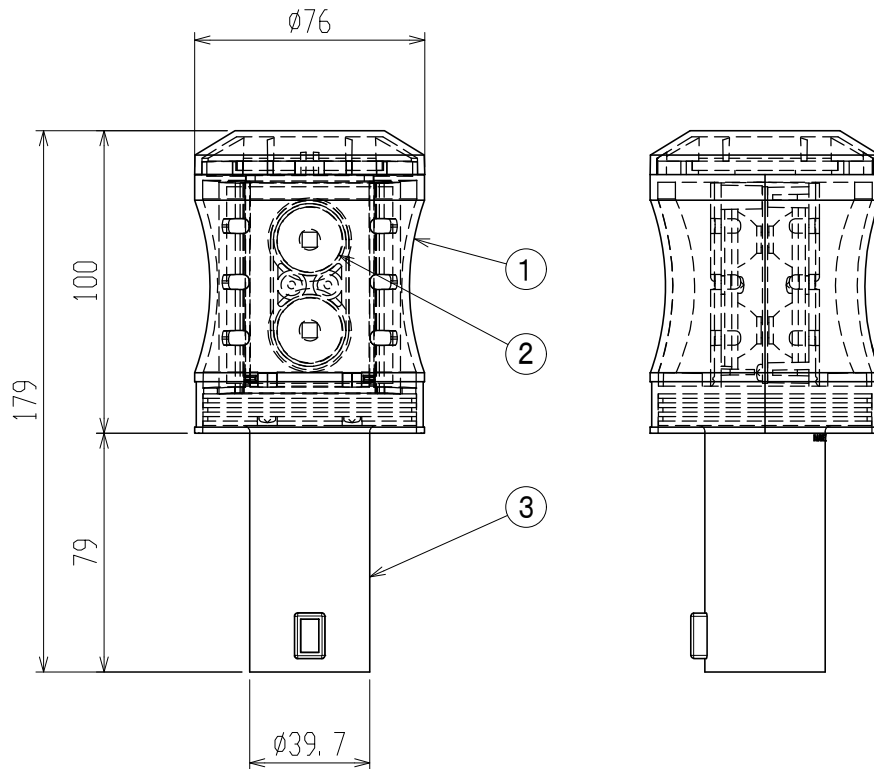


製品名	タクトアイズ 2.4	ダンレックス株式会社
型式	TKT-2.4	

【部品構成】



番号	部品名称	材質	備考
①	ボディ	ポリカーボネート	透明
②	レンズ	アクリル	透明
③	グリップ	ポリプロピレン	黒色

【性能】

LED数	チップLED(赤/緑) 4個
発光方式	高速同期点滅(夜間自動点滅装置付)
機能	・ 2.4GHz周波数帯を使用して同期点滅(マルチキャスト通信)
	・ AC100V充電 ・ 電池残量判別機能
	・ 自動省電力モード ・ 薄暮モード
太陽電池	3.5V / 55mA
二次電池	2.4V / 1300mAh
	※ニッケル水素電池 単三形2本パック×1個
連続動作時間	約16日以上(夜間のみ発光)
重量	約259g

※NETIS登録番号：KT-230147-A

※予告なしに変更することがあります